

Artikeldatenblatt 1847

STAND 08/2023

Art.-Nr.:	1847
Artikel:	Sixtysix M DLI 3H PRO
EAN:	4255637505268
Zolltarifnummer:	94056120
UN-Nummer:	3481
Leuchtenart:	Einzelbatterie
Montageart:	Universal
Prüfeinrichtung:	H1-DLI
Autonomiezeit:	3h
Betriebsart:	Dauer- Bereitschaftsbetrieb
Erkennungsweite:	24 m
Eingangsspannung -frequenz:	230V AC 50/60Hz
Schutzart:	IP66
Batterietyp:	LiFePO4
Max. Leistung AC:	15VA
Nennleistung Leuchtmittel:	6W
Umgebungstemperatur:	+5°C ... +45°C
Gehäusematerial:	Polycarbonat



Sixtysix M DLI 3H PRO

Keine Angst vor dem Hochdruckreiniger

Sicherheitsleuchte mit schlagzähem Gehäuse (IK08) aus Polycarbonat in hoher Schutzart (IP66) und verschraubter Haube zur Deckenmontage. Mit nach außen schwenkbarem Elektronikträger aus wärmeabführendem Aluminium, für einfache Montage und Wartung. Zur Verwendung in Bereichen der Lebensmittelverarbeitung geeignet.

Leuchtmittel (LED) in augenfreundlicher, neutralweißer Lichtfarbe (4000K; 840). Inklusive Anschlussklemmen für bis zu 2,5mm² Kabelquerschnitt (geeignet zur Durchgangsverdrahtung). In der PRO Ausführung mit besonders leistungstarker LED für die Montage an hohen Decken.

Robuste, langlebige und wiederaufladbare LiFePO4 Batterie zum Einsatz auch bei erhöhten Umgebungstemperaturen. Entladung bei nahezu konstanter Spannung und geringe Selbstentladung. Durch den integrierten H1-DLI Baustein ist die Leuchte zum Anschluss an die H1-DLI Überwachungszentrale geeignet.

Abmessungen

Breite (mm): 370

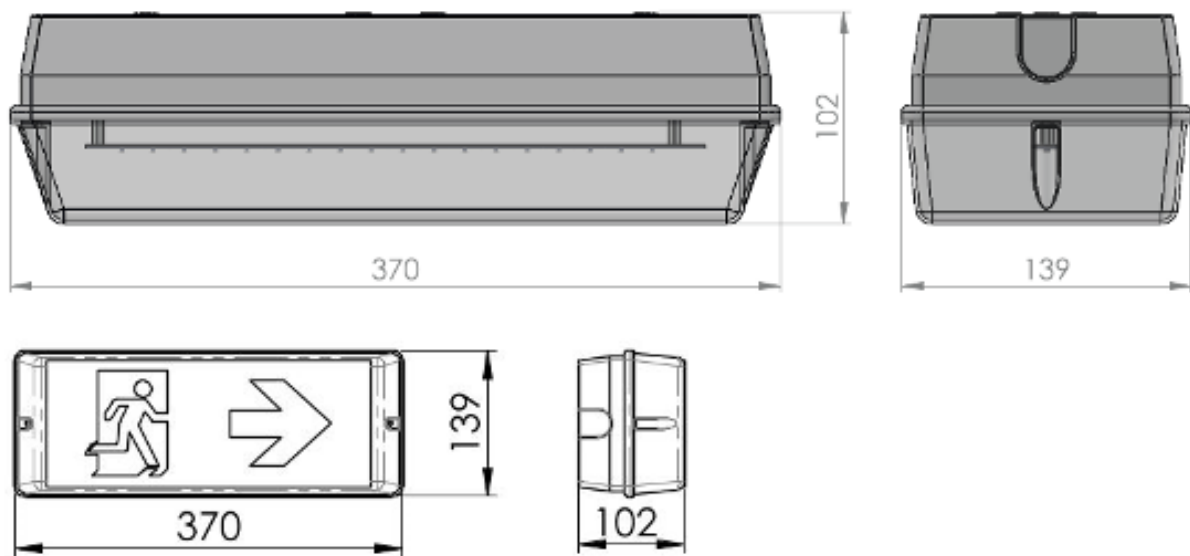
Höhe (mm): 102

Tiefe (mm): 139

Nettogewicht (kg): 1,199



Maßzeichnung | dimensional drawing



Bohrplan | drilling plan

