

## Artikeldatenblatt 1846

STAND 08/2023

<b>Art.-Nr.:</b>	1846
<b>Artikel:</b>	Sixtysix M CBS-T PRO
<b>EAN:</b>	4255637505251
<b>Zolltarifnummer:</b>	94056120
<b>Leuchtenart:</b>	Zentralbatterie
<b>Montageart:</b>	Universal
<b>Prüfeinrichtung:</b>	CBS-T
<b>Betriebsart:</b>	Dauer-   Bereitschaftsbetrieb
<b>Erkennungsweite:</b>	24 m
<b>Eingangsspannung   -frequenz:</b>	230V AC   170 - 260V DC   50/60Hz
<b>Schutzart:</b>	IP66
<b>Max. Leistung AC:</b>	20VA
<b>Max. Leistung DC:</b>	9,7W
<b>Nennleistung Leuchtmittel:</b>	6W
<b>Umgebungstemperatur:</b>	-5°C ... +50°C
<b>Gehäusematerial:</b>	Polycarbonat



### Sixtysix M CBS-T PRO

Keine Angst vor dem Hochdruckreiniger

Sicherheitsleuchte mit schlagzähem Gehäuse (IK08) aus Polycarbonat in hoher Schutzart (IP66) und verschraubter Haube zur Deckenmontage. Mit nach außen schwenkbarem Elektronikträger aus wärmeabführendem Aluminium, für einfache Montage und Wartung. Zur Verwendung in Bereichen der Lebensmittelverarbeitung geeignet.

Leuchtmittel (LED) in augenfreundlicher, neutralweißer Lichtfarbe (4000K; 840). Inklusive Anschlussklemmen für bis zu 2,5mm<sup>2</sup> Kabelquerschnitt (geeignet zur Durchgangsverdrahtung). In der PRO Ausführung mit besonders leistungsstarker LED für die Montage an hohen Decken.

Durch integrierten Mischbetriebsbaustein CBS-T an Anlagen der Serie H1-CBS betreibbar (Sicherheits- und Rettungszeichenleuchten in einem Stromkreis mischbar).

### Abmessungen

Breite (mm): 370

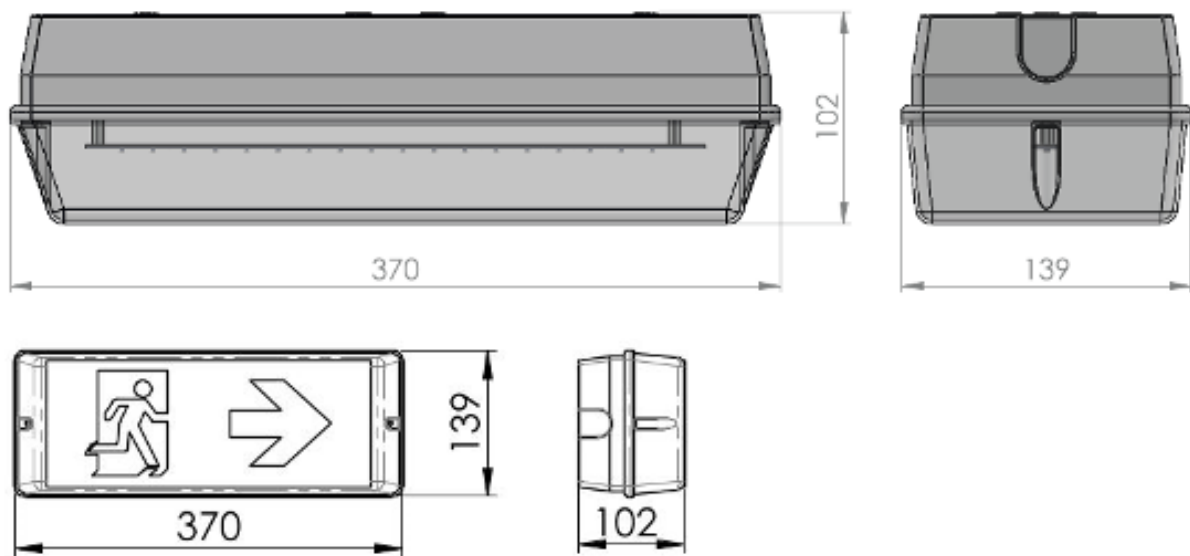
Höhe (mm): 102

Tiefe (mm): 139

Nettogewicht (kg): 0,895



## Maßzeichnung | dimensional drawing



## Bohrplan | drilling plan

