

Artikeldatenblatt 1825

STAND 08/2023

Art.-Nr.:	1825
Artikel:	Lumastorm Mini CBS
EAN:	4255637505046
Zolltarifnummer:	94054139
Leuchtenart:	Zentralbatterie
Montageart:	Universal
Prüfeinrichtung:	Zentralbatterie
Betriebsart:	Dauer- Bereitschaftsbetrieb
Eingangsspannung -frequenz:	230V AC 170 - 260V DC 50/60Hz
Schutzart:	IP65
Max. Leistung AC:	18,2VA
Max. Leistung DC:	12,9W
Nennleistung Leuchtmittel:	15W
Umgebungstemperatur:	-20°C ... +45°C
Gehäusematerial:	Aluminium-Druckguss



Lumastorm Mini CBS

Wenn's heller sein soll

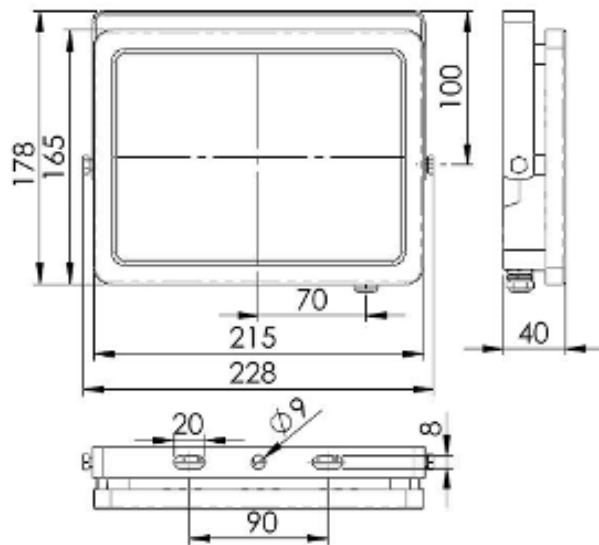
Flacher Hochleistungsstrahler im optimierten, wärmeabführenden Aluminiumdruckgussgehäuse in Verkehrsweiß, RAL 9016. Durch den schwenkbaren Montagebügel lässt sich der Abstrahlwinkel stufenlos für Ihre Beleuchtungsanforderung einstellen. Kristallklare Gehäuseabdeckung aus schlagzähem Material (IK08) für optimalen Lichtdurchlass. Durch die hohe Schutzart (IP65), ist die Leuchte für den Einsatz im Innen- und Außenbereich geeignet. Leuchtmittel (LED) in augenfreundlicher, neutralweißer Lichtfarbe (4000K; 840). Vollständig, mit allen elektrischen Betriebs- und Leuchtmitteln, zur schnellen und einfachen Installation. Inklusive Anschlussklemmen für bis zu 2,5mm² Kabelquerschnitt (geeignet zur Durchgangsverdrahtung, in separater Anschlussbox).

Abmessungen

Breite (mm): 197
Höhe (mm): 153
Tiefe (mm): 35
Nettogewicht (kg): 1,700

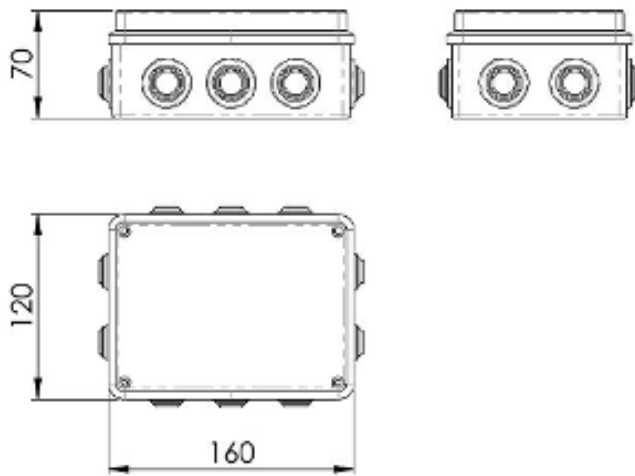


Maßzeichnung | dimensional drawing



Anschlußkabel Länge 50cm |
connection cable length 50cm

Verteilergehäuse für Mischbetriebsbaustein |
distribution boxes for mixed operation module



Verbindungsdose |
junction box

