



Art.-Nr: QCW029ML
Allgemeinleuchte, Sicherheitsleuchte zentrale Stromversorgungssysteme
Universal, Zentrale Stromversorgung (ML), CPS, , IP54, Zink-Druckguss, weiß



Runde Zink-Druckguss LED-Leuchte, als kombinierte Sicherheitsleuchte in zeitlosem Design.

Sie beinhaltet neben der Allgemeinbeleuchtung eine integrierter Sicherheitslichtfunktion. Die Notlicht-LED kann bei der Montage werkzeuglos ausgeklappt werden um z.B. bei Wandmontage die Flucht- und Rettungswege optimal zu beleuchten.

Steuerung und Überwachung über zentrales Stromversorgungssystem.



Mehr Informationen
www.rp-group.com/de/item/QCW029ML



TECHNISCHE DATEN

Leuchtentyp	Allgemeinleuchte, Sicherheitsleuchte
Montageart	Universal
Piktogramm	Nein
Leuchtmittel	LED
Gehäusematerial	Zink-Druckguss
Gehäusefarbe	weiß
Schutzart (IP)	IP54
Schlagfestigkeit (IK)	10
Zertifizierung	WEEE, CE, D-Zeichen
Schutzklasse	1
Versorgung	zentrale Stromversorgungssysteme
Überwachung	Central power supply (ML)
Überbrückungszeit	CPS
Batterie	/
Betriebsart	Einzelleuchtenschaltung
Eingangsspannung AC	230 V
Eingangsfrequenz	50 / 60 Hz
Eingangsspannung DC	216 V

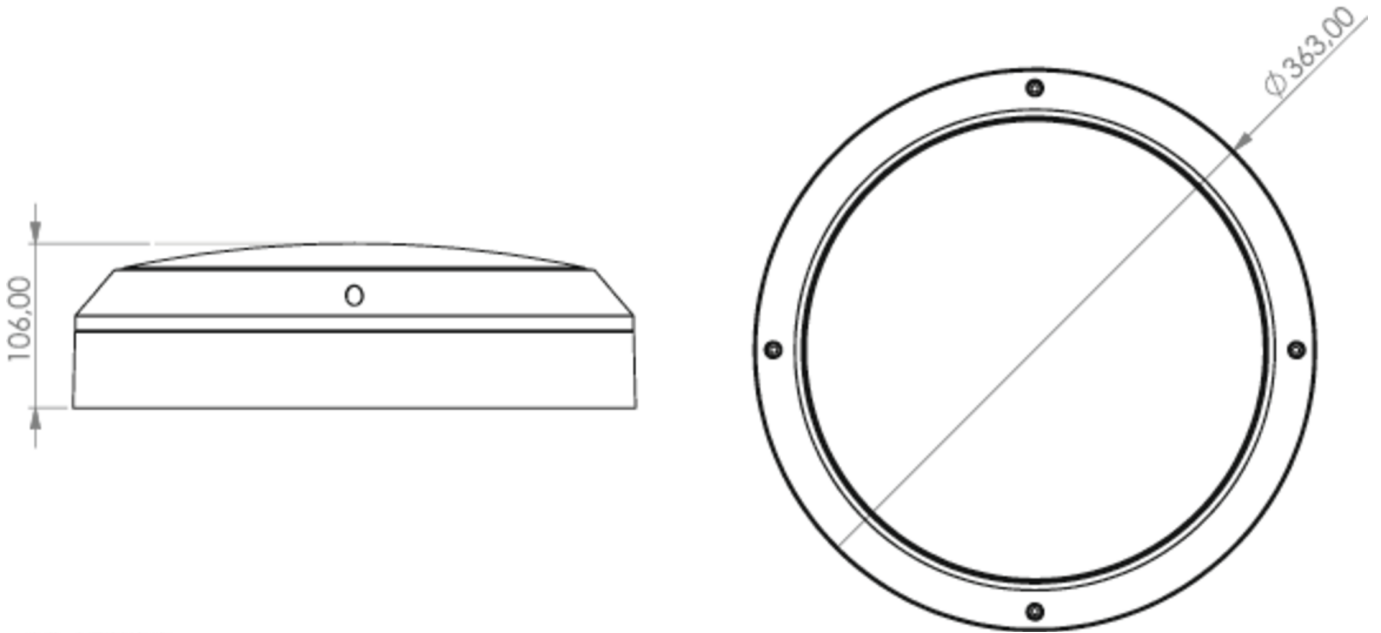


Leistung max.	19 W
Leistung DS	17 W
Leistung BS	1,1 W
Umgebungstemperatur DS	-5 °C - 40 °C
Umgebungstemperatur BS	-5 °C - 40 °C
Höhe	106 mm
Durchmesser	363 mm
Gewicht	2.57
Gewicht inkl. Verpackung	2.9
Anschlussquerschnitt	2.5 mm ²
Schalteingang	Ja
Notlichtblockierung	Nein
Batterieanschluss	Nein
Dimmfunktion	Ja
Lichtstrom Netz	1600 lm
Lichtstrom Not	470 lm
Zolltarifnummer	94056180
EAN	4260682141699



TECHNISCHE ZEICHNUNG

QCW




QCW





ÄHNLICHE PRODUKTE

Art.-Nr.	Bild	Überwachung	Versorgung	Farbe	Investition	Automatisches Prüfbuch	Wartungsaufwand	Fernwartung	max. Leuchten	Einzelleuchten Überwachung
QCW029ML-AZ		Zentrale Stromversorgung (ML)	zentrale Stromversorgung	RAL 7016	€€€	ja	gering	ja	1.920 pro System	zentral

Stand: 17.10.2024 - Technische Änderungen und Irrtümer vorbehalten.