



## Notlicht **KAPPA**

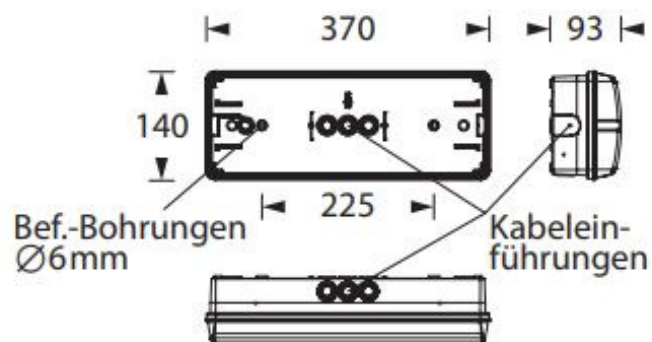
Art.-Nr.: K44W650096W  
EAN: 4260374017493

### 44W-6 ZB für Zentral-/Gruppenbatterie

- Notleuchte mit eingebauter Umschaltweiche für Zentral- / Gruppenbatterie
- nach EN IEC 60598-1/2-22



#### TECHNISCHE ZEICHNUNG

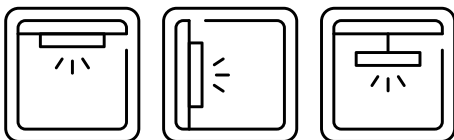


**LICHTTECHNIK**

|                                |              |
|--------------------------------|--------------|
| Leuchtenlichtstrom             | 600 lm       |
| Lichtfarbe                     | weiß         |
| Lichtausbeute                  | 100 lm/W     |
| Notlichtfähig                  | ja           |
| Abstrahlcharakteristik         | Flächenoptik |
| Notlichtbaustein integriert    | ja           |
| Lichtaustritt                  | direkt       |
| UGR quer (4H, 8H)              |              |
| UGR längs (4H, 8H)             |              |
| Farbtemperatur einstellbar     | nein         |
| Lichtstrom einstellbar         | nein         |
| Photobiologische Klasse        | RG0          |
| Mittlere Nutzlebensdauer [L80] | 100.000 h    |
| Nennlebensdauer [L80,B10]      | 50.000 h     |

**ELEKTRISCHE EIGENSCHAFTEN**

|                       |                          |
|-----------------------|--------------------------|
| Systemleistung        | 6 W                      |
| Spannungsbereich [AC] | 220 - 240 V AC, 50/60 Hz |
| Spannungsbereich [DC] | 172 - 275 V DC           |
| Anschlussart          | Klemme, 2-polig          |
| Durchgangsverdrahtung | 2 x 2,5 mm <sup>2</sup>  |
| Leistungsfaktor       | 0,9                      |
| Schaltzyklen [min.]   | 500.000                  |
| Schutzklasse          | II                       |

**MONTAGE****BELASTBARKEIT**

|                    |                |
|--------------------|----------------|
| Schutzart          | IP65           |
| Schlagfestigkeit   | IK08           |
| Betriebstemperatur | -10 bis +40 °C |
| Lagertemperatur    | -20 bis +50 °C |
| Garantie           | 5 Jahre        |
| D-Kennzeichnung    | ja             |

**MATERIAL**

|                        |      |
|------------------------|------|
| Gehäusematerial        | PC   |
| Gehäusefarbe           | weiß |
| Material der Abdeckung | PC   |
| Abdeckung              | klar |

**ABMESSUNG**

|                       |                   |
|-----------------------|-------------------|
| Gewicht               | 0,6 kg            |
| Länge x Breite x Höhe | 370 x 140 x 93 mm |

Die Natur braucht unsere Hilfe, um dem Klimawandel entgegenzuwirken. Nachhaltigkeit ist daher entscheidend. Ein effektiver Ansatz besteht darin, weniger Energie zu verbrauchen und erneuerbare Energien zu nutzen. **Die Umrüstung auf LED-Beleuchtung kann den Stromverbrauch um durchschnittlich 80% reduzieren.** In der Lichtbranche spielen effiziente Lichtquellen, optimierte Leuchten und elektronische Steuerungen eine wichtige Rolle für eine nachhaltige Entwicklung. Diese Maßnahmen sind größtenteils wiederverwertbar und sparen Kosten ein. Der Bund fördert solche Entwicklungen mit Fördergeldern. Auch **lichtline** setzt sich für die Umwelt ein und zeigt dies in Katalog und Datenblättern mit einem Umwelt-Icon.

### Nachhaltigkeit bei lichtline

Unser Symbol zeigt dies durch 5 Kategorien:

#### 1 Effizienz

Verdeutlicht die Effizienz und damit die CO<sub>2</sub> Ersparnis der Leuchte.

#### 2 BEG Förderfähig

Mit der BEG-Förderung seit dem 01.01.2024 erhalten Sie Unterstützung für die Sanierung von Gebäuden, die dauerhaft Energiekosten einsparen und das Klima schützen.



#### 3 Langlebigkeit

Die Leuchte ist besonders langlebig, verursacht sie weniger Wartungsaufwand und schont Ressourcen.

#### 4 Verpackung

Wir achten auf nachwachsende Rohstoffe und den Müllverbrauch.

#### 5 Elektronische Steuerungen

Kombinierbare Sensoren sorgen für immense Stromersparnisse durch Tag- und Nacht-Rhythmus oder Dimm-Funktionen.