

Bestell-Nr.: 5XA779427D01BA | GTIN (EAN): 4058352608166

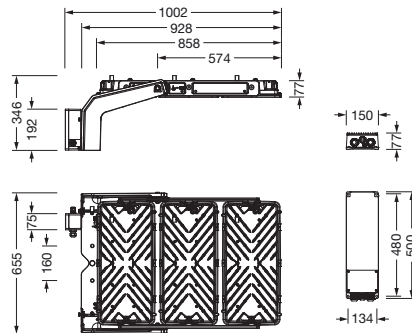
Produktbeschreibung: FL11mxproRe,PL52,148120lm750,DA2,Bügel



Floodlight FL 11 maxi pro Remote Flutter; Lichtlenkung mit Linse aus PMMA; Abdeckscheibe aus Einscheiben-Sicherheitsglas, klar; Lichtverteilung: PL52, asymmetrisch direkt strahlend, LEDFarbtemperatur: 5000K, Bemessungslichtstrom: 148.120lm, Farbwiedergabe: CRI > 70, Lichtfarbe: 750; Lichtausbeute: 135lm/W; Helligkeitssteuerung: DALI 2 (1 DALI-Adresse); mit Klemme, 8polig, max. 2,5mm<sup>2</sup>, Netzanschluss: 220..240V/380..400V AC, 50/60Hz, Stoßspannungsfestigkeit: Line to Ground: 10kV, EVG einzeln tauschbar, LED Einheit ohne ESD-Umgebung tauschbar, staubdichtes LED-Modul, Dimmbereich 10..100%, kein Nachglimmen bei DALI-Off- / DMX-Off-Befehl; 1096W Fluter mit 3x LED-Einheit aus Aluminium-Druckguss, lackiert grau; Länge: 713mm / Breite: 651mm / Höhe: 338mm; Gehäuserahmen, aus Aluminium-Druckguss, unbehandelt, natur, Tragbügel, aus Aluminium-Druckguss, unbehandelt, natur, Ausstattung: Power, Schutzart (gesamt): IP66; Schutzklasse (gesamt): SK I (Schutzerdung); Prüfzeichen: CE, ENEC, VDE; Ballwurfsicherheit: Ballwurfsicher mit Zubehör, Bemessungsumgebungstemperatur 10°C, nur für Aussenanlagen, zul. Betriebsumgebungstemperatur: -40..+40°C, zul. Lagertemperatur: -40..+85°C; Verpackungseinheit: 1 Stück



Bestückung: LED  
 Gew. (kg): 29,6  
 GTIN (EAN): 4058352608166



**Bestell-Nr.:** 5XA779427D01BA | **GTIN (EAN):** 4058352608166

**Technische Detailbeschreibung:** FL11mxproRe,PL52,148120lm750,DA2,Bügel



#### Kenndaten

- Produkttyp: Fluter
- Produktname: Floodlight FL 11 maxi pro Remote
- Bestell-Nr.: 5XA779427D01BA

#### Lichttechnik | Bestückung | Vorschaltgerät

#### Komponente 1

##### Lichttechnik:

- Lichtlenkung: Linse aus PMMA
- Abdeckung: Abdeckscheibe, klar
- Lichtverteilung: PL52
- Symmetrie: asymmetrisch strahlend
- Lichtaustritt: direkt strahlend

##### Bestückung:

- Leuchtmittel: mit LED
- Bemessungslichtstrom: 148120lm
- Lichtausbeute: 135lm/W
- Farbtemperatur: 5000K
- Farbwiedergabeindex: CRI > 70
- Lichtfarbe: 750
- Bemessungsleistung: 1096W

##### Betriebsgerät:

- Ansteuerung: DALI 2 (1 DALI-Adresse)

##### Zertifikate, Standards

- Schutzart: IP66
- Schutzklasse: SK I (Schutzerdung)
- Temperaturbereich (Betrieb): -40..+40°C
- Zusatz: nur für Aussenanlagen, Bemessungsumgebungstemperatur 10°C
- Prüfzeichen, Kennzeichnung: CE, ENEC, VDE

##### Material, Farbe

- LED-Einheit: Aluminium-Druckguss, lackiert, grau
- Anzahl: 3 Stück
- Farbangabe: grau
- Gehäuserahmen: Aluminium-Druckguss, unbehandelt, natur
- Farbangabe: natur
- Tragbügel: Aluminium-Druckguss, unbehandelt, natur
- Farbangabe: natur
- Abdeckung: Abdeckscheibe aus Einscheiben-Sicherheitsglas

#### Montage

- Montageart, Montageort: Anbau, am Tragwerk, an der Decke, an der Traverse
- Zusatz: Lichtkopf mit Bügel 24kg, Vorschaltgerät 5,6kg
- Anordnung: Einzelanordnung
- Zusatz: mit Tragbügel

#### Elektrischer Anschluss

- Anschluss: Klemme, 8polig, max. 2,5mm<sup>2</sup>
- Nennspannung: 220..240V/380..400V, 50/60Hz, AC
- Stoßspannungsfestigkeit: Line to Ground: 10kV

#### Abmessung, Gewicht

- Länge: 713mm
- Breite: 651mm
- Höhe: 338mm
- Gewicht: 29,6kg

#### Lichtemission

- Lichtemission: 0% bei 0° Neigung

#### Lebensdauer

- Bemessungslebensdauer: 50000h (L95/B10) bei UT = 25°C, 100000h (L96/B10) bei UT = 10°C

Bestell-Nr.: 5XA779427D01BA | GTIN (EAN): 4058352608166

Maße: FL11mxproRe,PL52,148120lm750,DA2,Bügel

