

**Bestell-Nr.:** 5XA779228N01BA | **GTIN (EAN):** 4058352607435

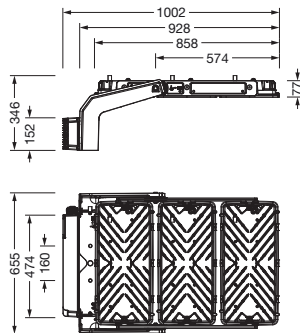
**Produktbeschreibung:** FL11mxpro,RSD12,159260lm857,DMX+RDM



Floodlight FL 11 maxi pro Fluter; Lichtlenkung mit Linse aus PMMA; Abdeckscheibe aus Einscheiben-Sicherheitsglas, klar; Lichtverteilung: RSD12, rotations-symmetrisch direkt strahlend, LEDFarbtemperatur: 5700K, Bemessungslichtstrom: 159.260lm, Farbwiedergabe: CRI > 80, Lichtfarbe: 857; Lichtausbeute: 143lm/W; Helligkeitssteuerung: DMX+RDM; mit Klemme, 6polig, max. 2,5mm<sup>2</sup>, Netzanschluss: 220..240V/380..400V AC, 50/60Hz, Stoßspannungsfestigkeit: Line to Ground: 10kV, EVG einzeln tauschbar, LED Einheit ohne ESD-Umgebung tauschbar, staubdichtes LED-Modul, Dimmbereich 10..100%; 1115W Fluter mit 3x LED-Einheit aus Aluminium-Druckguss, unbehandelt natur; Länge: 713mm / Breite: 651mm / Höhe: 338mm; Gehäuserahmen, aus Aluminium-Druckguss, unbehandelt, natur, Tragbügel, aus Aluminium-Druckguss, unbehandelt, natur, Ausstattung: Longlife, Schutzart (gesamt): IP66; Schutzklasse (gesamt): SK I (Schutzerdung); Prüfzeichen: CE; Ballwurfsicherheit: ballwurfsicher, nur für Aussenanlagen, Bemessungsumgebungstemperatur 10°C, zul. Betriebsumgebungstemperatur: -40..+40°C, zul. Lagertemperatur: -40..+85°C; Verpackungseinheit: 1 Stück

IP 66    

Bestückung: LED  
Gew. (kg): 29,4  
GTIN (EAN): 4058352607435



**Bestell-Nr.:** 5XA779228N01BA | **GTIN (EAN):** 4058352607435

**Technische Detailbeschreibung:** FL11mxpro,RSD12,159260lm857,DMX+RDM



#### Kenndaten

- Produkttyp: Fluter
- Produktname: Floodlight FL 11 maxipro
- Bestell-Nr.: 5XA779228N01BA

#### Lichttechnik | Bestückung | Vorschaltgerät

#### Komponente 1

#### Lichttechnik:

- Lichtlenkung: Linse aus PMMA
- Abdeckung: Abdeckscheibe, klar
- Lichtverteilung: RSD12
- Symmetrie: rotations-symmetrisch
- Lichtaustritt: direkt strahlend

#### Bestückung:

- Leuchtmittel: mit LED
- Bemessungslichtstrom: 159260lm
- Lichtausbeute: 143lm/W
- Farbtemperatur: 5700K
- Farbwiedergabeindex: CRI > 80
- Lichtfarbe: 857
- Bemessungsleistung: 1115W

#### Betriebsgerät:

- Ansteuerung: DMX+RDM

#### Zertifikate, Standards

- Schutzart: IP66
- Schutzklasse: SK I (Schutzerdung)
- Temperaturbereich (Betrieb): -40..+40°C
- Zusatz: nur für Aussenanlagen, Bemessungsumgebungstemperatur 10°C
- Prüfzeichen, Kennzeichnung: CE

#### Material, Farbe

- LED-Einheit: Aluminium-Druckguss, unbehandelt, natur
- Anzahl: 3 Stück
- Farbangabe: natur
- Gehäuserahmen: Aluminium-Druckguss, unbehandelt, natur
- Farbangabe: natur
- Tragbügel: Aluminium-Druckguss, unbehandelt, natur
- Farbangabe: natur
- Abdeckung: Abdeckscheibe aus Einscheiben-Sicherheitsglas

#### Montage

- Montageart, Montageort: Anbau, am Tragwerk, an der Decke, an der Traverse
- Anordnung: Einzelanordnung
- Zusatz: mit Tragbügel

#### Elektrischer Anschluss

- Anschluss: Klemme, 6polig, max. 2,5mm<sup>2</sup>
- Nennspannung: 220..240V/380..400V, 50/60Hz, AC
- Stoßspannungsfestigkeit: Line to Ground: 10kV

#### Abmessung, Gewicht

- Länge: 713mm
- Breite: 651mm
- Höhe: 338mm
- Gewicht: 29,4kg

#### Lichtemission

- Lichtemission: 0% bei 0° Neigung

#### Lebensdauer

- Bemessungslebensdauer: 10000h (L96/B10) bei UT = 10°C, 75000h (L80/B10) bei UT = 10°C

Bestell-Nr.: 5XA779228N01BA | GTIN (EAN): 4058352607435

Maße: FL11mxpro,RSD12,159260lm857,DMX+RDM

