

Bestell-Nr.: 5XA779224K01AA | GTIN (EAN): 4058352530054

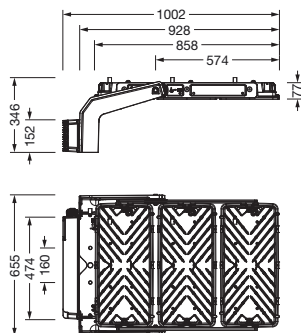
Produktbeschreibung: FL11mxpro,RS07,129300lm957,DMX+RDM,Bügel



Floodlight FL 11 maxi pro Flutter; Lichtlenkung mit Linse aus PMMA; Abdeckscheibe aus Einscheiben-Sicherheitsglas, klar; Lichtverteilung: RS07, rotations-symmetrisch direkt strahlend, LEDFarbtemperatur: 5700K, Bemessungslichtstrom: 129.300lm, Farbwiedergabe: CRI > 90, Lichtfarbe: 957; Lichtausbeute: 97lm/W; Helligkeitssteuerung: DMX+RDM; mit Klemme, 6polig, max. 2,5mm<sup>2</sup>, Netzanschluss: 220..240V/380..400V AC, 50/60Hz, Stoßspannungsfestigkeit: Line to Ground: 10kV, staubdichtes LED-Modul, LED Einheit ohne ESD-Umgebung tauschbar, EVG einzeln tauschbar, kein Nachglimmen bei DALI-Off- / DMX-Off-Befehl, Dimmbereich 10..100%; 1335W Reduzierung: 533W; Flutter mit 3x LED-Einheit aus Aluminium-Druckguss, unbehandelt natur; Länge: 1.003mm / Breite: 651mm / Höhe: 338mm; Gehäuserahmen, aus Aluminium-Druckguss, unbehandelt, natur, Tragbügel, aus Aluminium-Druckguss, unbehandelt, natur, Ausstattung: Power, Schutzart (gesamt): IP66; Schutzklasse (gesamt): SK I (Schutzerdung); Prüfzeichen: CE; Ballwurfsicherheit: ballwurfsicher, nur für Aussenanlagen, Bemessungsumgebungstemperatur 10°C, zul. Betriebsumgebungstemperatur: -40..+30°C, zul. Lagertemperatur: -40..+85°C; Verpackungseinheit: 1 Stück

IP 66    

Bestückung: LED  
Gew. (kg): 29,4  
GTIN (EAN): 4058352530054



**Bestell-Nr.:** 5XA779224K01AA | **GTIN (EAN):** 4058352530054

**Technische Detailbeschreibung:** FL11mxpro,RS07,129300lm957,DMX+RDM,Bügel



#### Kenndaten

- Produkttyp: Fluter
- Produktname: Floodlight FL 11 maxipro
- Bestell-Nr.: 5XA779224K01AA

#### Lichttechnik | Bestückung | Vorschaltgerät

#### Komponente 1

##### Lichttechnik:

- Lichtlenkung: Linse aus PMMA
- Abdeckung: Abdeckscheibe, klar
- Lichtverteilung: RS07
- Symmetrie: rotations-symmetrisch
- Lichtaustritt: direkt strahlend

##### Bestückung:

- Leuchtmittel: mit LED
- Bemessungslichtstrom: 129300lm
- Lichtausbeute: 97lm/W
- Farbtemperatur: 5700K
- Farbwiedergabeindex: CRI > 90
- Lichtfarbe: 957
- Bemessungsleistung: 1335W
- Bemessungsleistung bei 50%  
Lichtstrom: 533

##### Betriebsgerät:

- Ansteuerung: DMX+RDM

#### Zertifikate, Standards

- Schutzart: IP66
- Schutzklasse: SK I (Schutzerdung)
- Temperaturbereich (Betrieb): -  
40..+30°C
- Zusatz: nur für Aussenanlagen,  
Bemessungsumgebungstemperatur  
10°C
- Prüfzeichen, Kennzeichnung: CE

#### Material, Farbe

- LED-Einheit: Aluminium-Druckguss,  
unbehandelt, natur
- Anzahl: 3 Stück
- Farbangabe: natur
- Gehäuserahmen: Aluminium-  
Druckguss, unbehandelt, natur
- Farbangabe: natur
- Tragbügel: Aluminium-Druckguss,  
unbehandelt, natur
- Farbangabe: natur
- Abdeckung: Abdeckscheibe aus  
Einscheiben-Sicherheitsglas

#### Montage

- Montageart, Montageort: Anbau, am  
Tragwerk, an der Decke, an der  
Traverse
- Anordnung: Einzelanordnung
- Zusatz: mit Tragbügel

#### Elektrischer Anschluss

- Anschluss: Klemme, 6polig, max.  
2,5mm<sup>2</sup>
- Nennspannung: 220..240V/380..400V,  
50/60Hz, AC
- Stoßspannungsfestigkeit: Line to  
Ground: 10kV

#### Abmessung, Gewicht

- Länge: 1003mm
- Breite: 651mm
- Höhe: 338mm
- Gewicht: 29,4kg

#### Lichtemission

- Lichtemission: 0% bei 0° Neigung

#### Lebensdauer

- Bemessungslebensdauer: 10000h  
(L96/B10) bei UT = 10°C, 75000h  
(L80/B10) bei UT = 10°C

**Bestell-Nr.:** 5XA779224K01AA | **GTIN (EAN):** 4058352530054

**Maße:** FL11mxpro,RS07,129300lm957,DMX+RDM,Bügel

