

## Außen-Ecksocket RC-plus next



weiß matt, ähnlich  
RAL9010 , Art.-Nr.: 97004

braun matt, ähnlich  
RAL8014 , Art.-Nr.: 97014

schwarz matt, ähnlich  
RAL9005 , Art.-Nr.: 97024

Edelstahl-Optik matt,  
ähnlich RAL9006 , Art.-Nr.:  
97043

### Produktinformationen

- RC-plus next ES Ecksocket für die Außeneckmontage der RC-plus next Bewegungsmelder (beim RC-plus next 280 im Lieferumfang)
- Passend für: 93321, 93323, 93324, 93331, 93333, 93334, 93341, 93343, 93344, 93346, 93527, 93528, ...

### Technische Daten

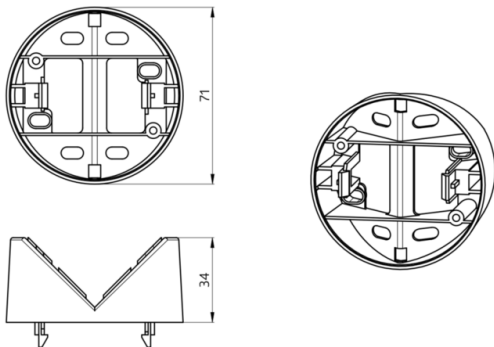
<b>Abmessungen:</b>	Ø 71 x 34 mm
<b>Schutzart/-klasse:</b>	IP54
<b>Gehäuse:</b>	Polycarbonat, UV-beständig

### Bestelldaten

Bezeichnung	Farbe	Artikel-Nummer
Außen-Ecksocket RC-plus next	weiß matt, ähnlich RAL9010	97004
Außen-Ecksocket RC-plus next	braun matt, ähnlich RAL8014	97014
Außen-Ecksocket RC-plus next	schwarz matt, ähnlich RAL9005	97024

Bezeichnung	Farbe	Artikel-Nummer
Außen-Ecksockel RC-plus next	Edelstahl-Optik matt, ähnlich RAL9006	97043

---



Bemaßung 97004

---

© 2023 B.E.G. Brück Electronic GmbH