

SVS Ventilst. BF BI 11 mm selbstanschl.Schraubkl.

24V LED+RC M16x1,5

Bauform BI (11 mm)

24 V AC/DC $\pm 25\%$

LED und RC

metrisch

Das Material der Gehäuse ist aus Kunststoff und hat eine gute Chemikalien- und Ölbeständigkeit.

Beim Einsatz aggressiver Medien ist die Materialbeständigkeit applikationsbezogen zu überprüfen. Nähere Details auf Anfrage.

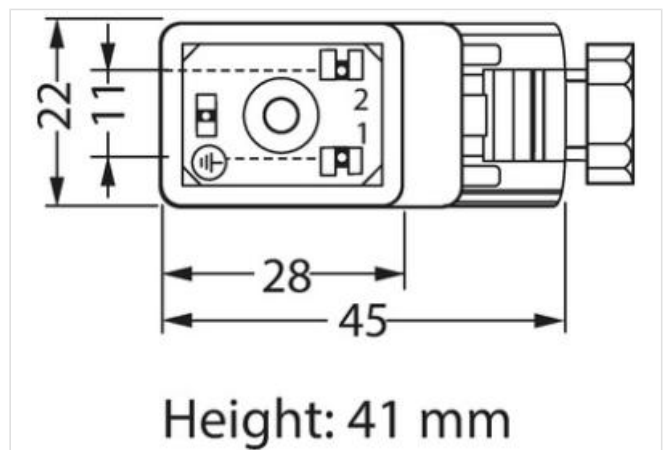
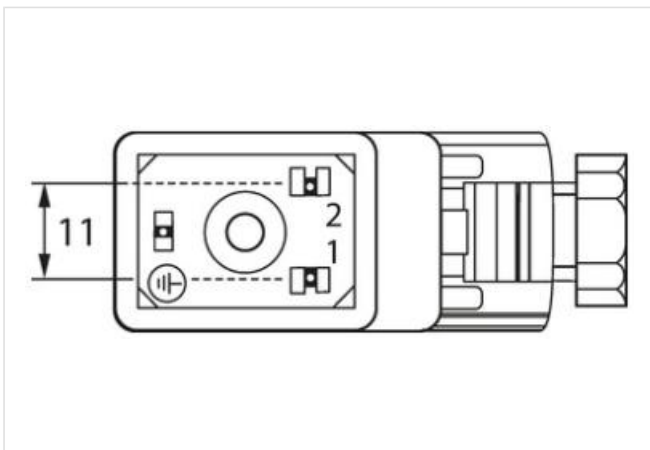
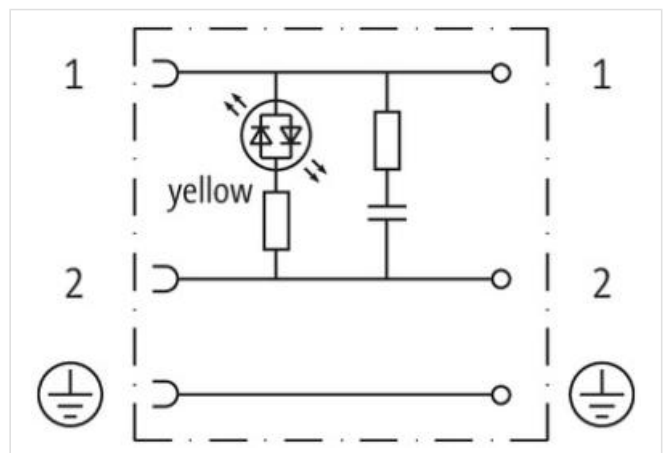
[Link zum Produkt](#)**Abbildungen**

Abbildung stellvertretend

Bauform

Bauform 29841

Technische Daten

Betriebsspannung	24 V AC/DC $\pm 25\%$
Betriebsstrom je Kontakt	max. 2 A
Verriegelung der Steckplätze	M3 (empf. Anzugsdrehmoment 0.4 Nm)
Schutzart	IP65 in gestecktem und verschraubtem Zustand (EN 60529)
Belegung	2 Kontakte + PE

Allgemeine Daten

Temperaturbereich	-20...+60 °C
Herstellerartikelnummer	7000-29841-0000000