

Modlink MSDD Einbaurahmen 2-fach transparent

Schließung 3mm Doppelbart inkl. steck. Drehknopf

Rahmen: Kunststoff PA schwarz
 Deckel: Kunststoff, PC transparent
 Schließung: 3 mm Doppelbart
 inkl. steckbarem Drehknopf

Link zum Produkt

Abbildungen

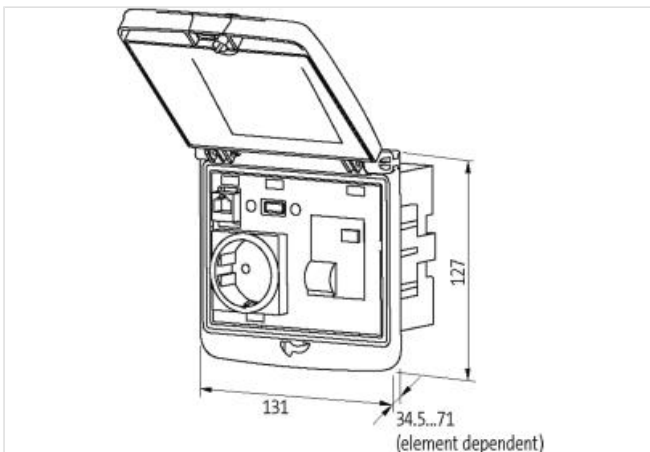
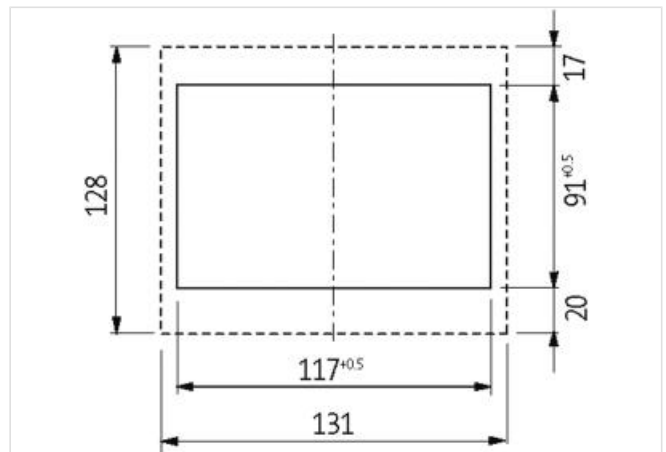


Abbildung stellvertretend



Rahmen

geeignet für Einbau mit Wandstärke	1...5 mm
Schutzart	IP65
Temperaturbereich	-30...+70 °C (Lagertemperatur -30...+80 °C)
Gehäuse	Rahmen: Kunststoff PA schwarz, Deckel: Kunststoff PC transparent

Allgemeine Daten

Abmessungen H×B×T	127×131×43 mm
-------------------	---------------

Die in diesem Datenblatt enthaltenen Angaben wurden mit der größtmöglichen Sorgfalt erarbeitet.
 Für Richtigkeit, Vollständigkeit und Aktualität ist die Haftung auf grobes Verschulden begrenzt. Stand: 17.02.2023

Herstellerartikelnummer

4000-68522-0000001