

**MIRO SAFE+ Switch H L 24**

24 VAC/DC - 3 Schließer / 1 Öffner

8 A  
 Schutztür-/Not-Aus-Überwachung  
 Lichtgitter-Überwachung  
 Sicherheitsmagnetschalter-Überwachung  
 Automatisch/manuell/manuell überwachter Reset/Start

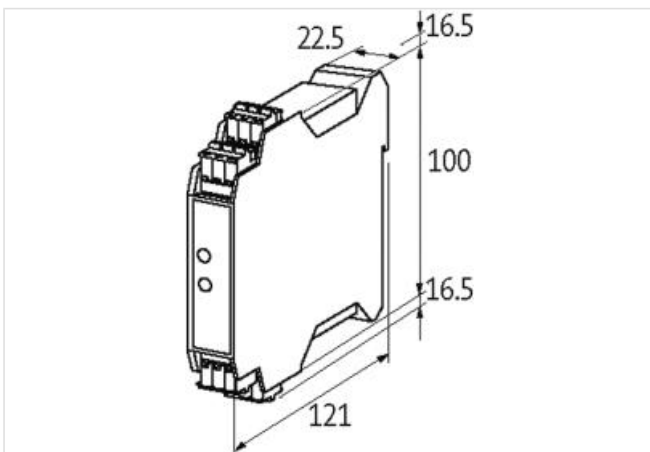
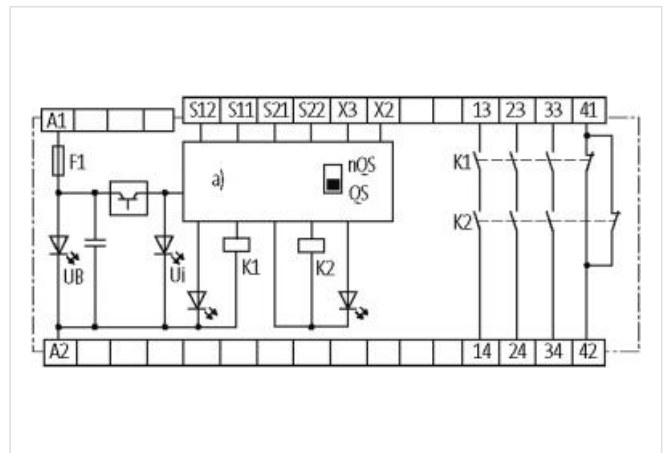
[Link zum Produkt](#)**Abbildungen**

Abbildung stellvertretend

**Allgemeine Daten**

Befestigungsart	schnappbar auf Tragschiene (EN 60715)
Temperaturbereich	-25...+60 °C (Lagertemperatur -40...+85 °C)
Lebensdauer mech./ elektr.	10 000 000 Schaltzyklen/lastabhängig
Anschlussart	Federkraftsteckklemmen
Abmessungen HxBxT	100x22.5x121 mm

Die in diesem Datenblatt enthaltenen Angaben wurden mit der größtmöglichen Sorgfalt erarbeitet.  
 Für Richtigkeit, Vollständigkeit und Aktualität ist die Haftung auf grobes Verschulden begrenzt. Stand: 17.02.2023

Ausgang	
Anzahl Meldeausgänge	0
Kontaktmaterial	Ag Sn O, selbstreinigend, zwangsgeführt
Schaltspannung	max. 250 V AC/DC
Summenstrom	24 A (45 °C); 18 A (55 °C); 12 A (60 °C)
Anzahl Sicherheitskontakte	3 - (13-14); (23-24); (33-34)
Anzahl Hilfskontakte	1 - (41-42)
Schaltstrom je Ausgang	max. 8 A
Eingang	
Eingangsspannung	24 V DC (-15 +20%), 24 V AC (-15 +10%)
Leistungsaufnahme	max. 4.9 VA/2.0 W
Gebrauchskategorie	
AC-15	6 A (230 V AC) STOP0
Sicherheitskontakte (STOP 0)	max. 250 V AC/8 A; min. 10 V AC/10 mA (ohm./ind.), bei geeigneter Schutzbeschaltung
DC-13	6 A (24 V DC) STOP0
Safety Kennzahlen	
DC	99%
Gebrauchsdauer	20 Jahre
Kategorie	bis zu 4
PL	bis zu e
SIL	bis zu 3
Herstellerartikelnummer	3000-33113-3020012