

MIRO SAFE+ Switch H 48-230

48-230 VAC - 3 Schließer / 1 Öffner

6 A
 Schutztür-/Not-Aus-Überwachung
 Automatisch/manuell/manuell überwachter Reset/Start

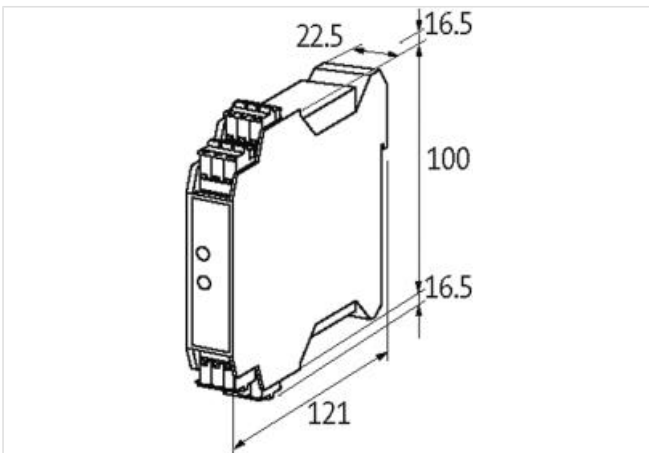
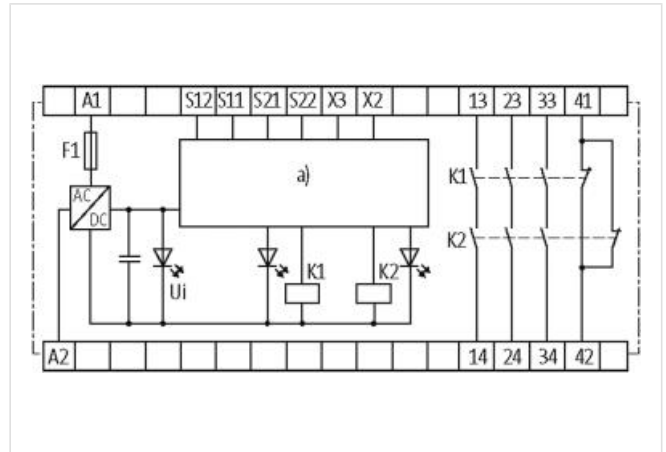
[Link zum Produkt](#)**Abbildungen**

Abbildung stellvertretend

**Allgemeine Daten**

Befestigungsart	schnappbar auf Tragschiene (EN 60715)
Temperaturbereich	-25...+45 °C (Lagertemperatur -40...+85 °C)
Lebensdauer mech./ elektr.	10 000 000 Schaltzyklen/lastabhängig
Anschlussart	Federkraftsteckklemmen
Abmessungen H×B×T	100×22.5×121 mm

Ausgang

Anzahl Meldeausgänge	0
Kontaktmaterial	Ag Sn O, selbstreinigend, zwangsgeführt
Schaltspannung	max. 250 V AC/DC
Anzahl Sicherheitskontakte	3 - (13-14); (23-24); (33-34)
Anzahl Hilfskontakte	1 - (41-42)
Schaltstrom je Ausgang	max. 6 A
Eingang	
Eingangsspannung	48...240 V AC
Leistungsaufnahme	max. 2.8 VA
Gebrauchskategorie	
AC-15	6 A (230 V AC) STOP0
Sicherheitskontakte (STOP 0)	max. 250 V AC/6 A; min. 10 V AC/10 mA (ohm./ind.), bei geeigneter Schutzbeschaltung
DC-13	6 A (24 V DC) STOP0
Safety Kennzahlen	
DC	99%
Gebrauchsdauer	20 Jahre
Kategorie	bis zu 4
PL	bis zu e
SIL	bis zu 3
Herstellerartikelnummer	3000-33113-1020012