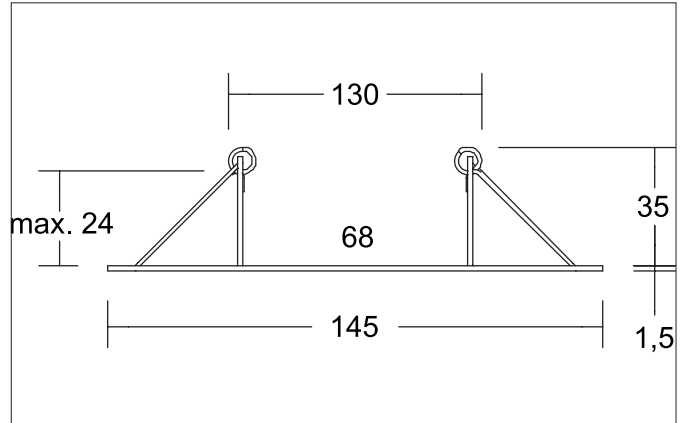


Reduzerring D = 145 mm, für Leuchtausschnittmaß = 68 mm
 Artikel-Nr. 81203070

Licht.
 Für Generationen.



Ausschreibungstext

Reduzerring D = 145 mm, für Leuchtausschnittmaß = 68 mm, weiß glänzend. Reduzerring mit Innenloch 68 mm. Durchmesser: 145 mm. Die letztendliche Einbautiefe richtet sich nach der eingebauten Leuchte.
 Einbautiefe ohne Leuchte: 34 mm.
 Maximale Deckenstärke: 16 mm, Höhe: 1,5 mm.
 Verwendbar für bauseits vorliegende Öffnung von 130 mm.

Material: Stahl, .

Artikeldaten	
Artikel-Nr.	81203070
GTIN	4251433999027
Kurzbeschreibung	Reduzerring D = 145 mm, für Leuchtausschnittmaß = 68 mm
Material	Stahl
Farbe	weiß
Ausführung der Oberfläche	glänzend
Nettogewicht	0,084 kg
Konformität	CE, UKCA

Reduzierring D = 145 mm, für Leuchtausschnittsmaß = 68 mm

Artikel-Nr. 81203070

Licht.
Für Generationen.

Logistische Daten	
Bruttogewicht	0,12 kg
Länge Verpackung	150 mm
Breite Verpackung	45 mm
Höhe Verpackung	150 mm
Entsorgung am Ende der Lebensdauer	Das Produkt darf nicht mit dem Hausmüll entsorgt werden. Sie sind verpflichtet, solche Elektro-Altgeräte separat zu entsorgen. Informieren Sie sich bitte bei Ihrer Kommune über die Möglichkeiten der geregelten Entsorgung. Mit der getrennten Entsorgung führen Sie die Altgeräte dem Recycling oder anderen Formen der Wiederverwertung zu. Sie helfen damit zu vermeiden, dass u. U. belastende Stoffe in die Umwelt gelangen.