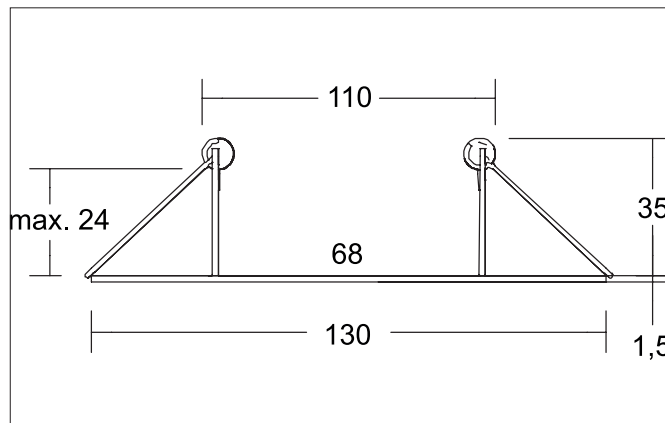


**Reduzierring D = 130 mm, für Leuchtausschnittmaß = 68 mm**

Artikel-Nr. 81202030

Licht.  
Für Generationen.



**Ausschreibungstext**  
 Reduzierring D = 130 mm, für Leuchtausschnittmaß = 68 mm, chrom matt. Reduzierring mit Innenloch 68 mm. Durchmesser: 130 mm. Die letztendliche Einbautiefe richtet sich nach der eingebauten Leuchte.  
 Einbautiefe ohne Leuchte: 34 mm.  
 Maximale Deckenstärke: 16 mm, Höhe: 1,5 mm.  
 Verwendbar für bauseits vorliegende Öffnung von 110 mm.  
 Material: Stahl, .

| Artikeldaten              |                                                          |
|---------------------------|----------------------------------------------------------|
| Artikel-Nr.               | 81202030                                                 |
| GTIN                      | 4251433999188                                            |
| Kurzbeschreibung          | Reduzierring D = 130 mm, für Leuchtausschnittmaß = 68 mm |
| Material                  | Stahl                                                    |
| Farbe                     | chrom                                                    |
| Ausführung der Oberfläche | matt                                                     |
| Nettogewicht              | 0,078 kg                                                 |
| Konformität               | CE, UKCA                                                 |

**Reduzierring D = 130 mm, für Leuchtausschnittsmaß = 68 mm**  
Artikel-Nr. 81202030

Licht.  
Für Generationen.

| Logistische Daten                  |                                                                                                                                                                                                                                                                                                                                                                                                                                     |
|------------------------------------|-------------------------------------------------------------------------------------------------------------------------------------------------------------------------------------------------------------------------------------------------------------------------------------------------------------------------------------------------------------------------------------------------------------------------------------|
| Bruttogewicht                      | 0,109 kg                                                                                                                                                                                                                                                                                                                                                                                                                            |
| Länge Verpackung                   | 135 mm                                                                                                                                                                                                                                                                                                                                                                                                                              |
| Breite Verpackung                  | 45 mm                                                                                                                                                                                                                                                                                                                                                                                                                               |
| Höhe Verpackung                    | 135 mm                                                                                                                                                                                                                                                                                                                                                                                                                              |
| Entsorgung am Ende der Lebensdauer | Das Produkt darf nicht mit dem Hausmüll entsorgt werden. Sie sind verpflichtet, solche Elektro-Altgeräte separat zu entsorgen. Informieren Sie sich bitte bei Ihrer Kommune über die Möglichkeiten der geregelten Entsorgung. Mit der getrennten Entsorgung führen Sie die Altgeräte dem Recycling oder anderen Formen der Wiederverwertung zu. Sie helfen damit zu vermeiden, dass u. U. belastende Stoffe in die Umwelt gelangen. |