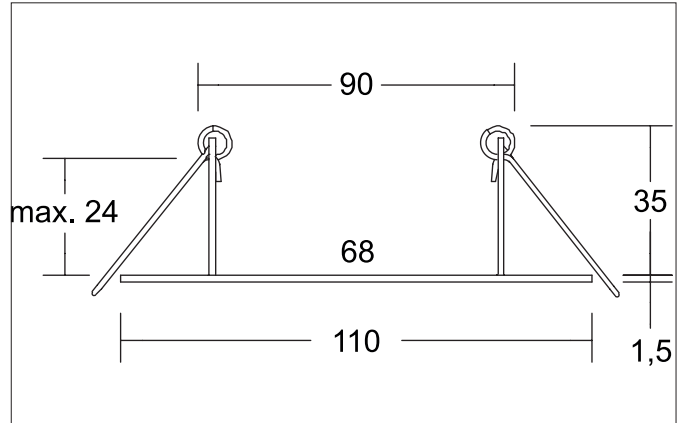


Reduzerring D = 110 mm, für Leuchtausschnittmaß = 68 mm
 Artikel-Nr. 81201250

Licht.
 Für Generationen.



Ausschreibungstext
 Reduzerring D = 110 mm, für Leuchtausschnittmaß = 68 mm, alu matt. Reduzerring mit Innenloch 68 mm. Durchmesser: 110 mm. Die letztendliche Einbautiefe richtet sich nach der eingebauten Leuchte.
 Einbautiefe ohne Leuchte: 34 mm.
 Maximale Deckenstärke: 16 mm, Höhe: 1,5 mm.
 Verwendbar für bauseits vorliegende Öffnung von 90 mm.
 Material: Stahl, .

Artikeldaten	
Artikel-Nr.	81201250
GTIN	4251433999171
Kurzbeschreibung	Reduzerring D = 110 mm, für Leuchtausschnittmaß = 68 mm
Material	Stahl
Farbe	aluminium
Ausführung der Oberfläche	matt
Nettogewicht	0,046 kg
Konformität	CE, UKCA

Reduziererring D = 110 mm, für Leuchtausschnittsmaß = 68 mm

Artikel-Nr. 81201250

Licht.
Für Generationen.

Logistische Daten	
Bruttogewicht	0,07 kg
Länge Verpackung	115 mm
Breite Verpackung	45 mm
Höhe Verpackung	115 mm
Entsorgung am Ende der Lebensdauer	Das Produkt darf nicht mit dem Hausmüll entsorgt werden. Sie sind verpflichtet, solche Elektro-Altgeräte separat zu entsorgen. Informieren Sie sich bitte bei Ihrer Kommune über die Möglichkeiten der geregelten Entsorgung. Mit der getrennten Entsorgung führen Sie die Altgeräte dem Recycling oder anderen Formen der Wiederverwertung zu. Sie helfen damit zu vermeiden, dass u. U. belastende Stoffe in die Umwelt gelangen.