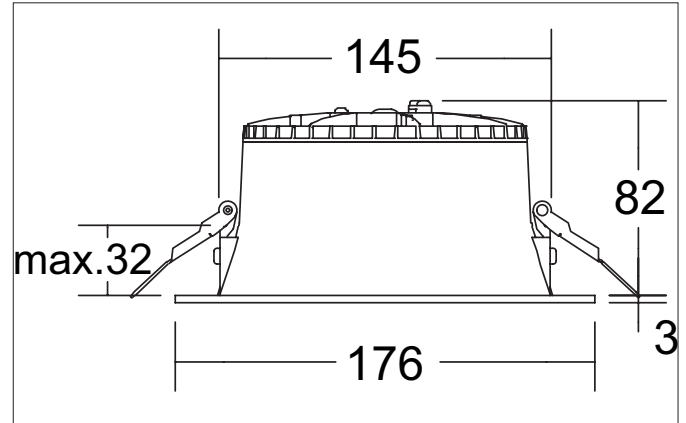


LOOP®DL MINI LED-Einbaudownlight, DALI dimmbar, mit Anschlussbox, Reflektor silber, hochglänzend, UGR<19
 Artikel-Nr. 12730173DA

Licht.
Für Generationen.



Ausschreibungstext

Rundes LED-Einbaudownlight, DALI dimmbar, mit Anschlussbox, Reflektor silber, hochglänzend, UGR<19, werkzeugloser Deckeneinbau mittels Einbaufedern. Deckenausschnitt Ø 145 mm, Einbautiefe 82 mm, Außendurchmesser 176 mm, Gewicht 0,492 kg, Reflektor silber mit rotations-symmetrisch tief-breit-strahlender Lichtstärkeverteilung. Abdeckung Kunststoff strukturiert, Bemessungslichtstrom 1.650 lm, UGR < 19, Bemessungsleistung 1 x 13,5 W, allgemeiner Farbwiedergabeindex CRI 82, Lebensdauer L70/B50 bei 25 °C: 50.000 h, Gehäusewerkstoff: Recyceltes Polycarbonat, zulässige Umgebungstemperatur (ta): -20 °C - +25 °C, Schutzklasse (EN 61140): II, Schutzart (DIN EN 60529): IP20. Mit elektronischem Betriebsgerät, DALI-2 dimmbar mit integrierter Zugenlastung.

| Artikeldaten | |
|---------------------------|---|
| Artikel-Nr. | 12730173DA |
| GTIN | 4255752510734 |
| Serienname | LOOP®DL MINI |
| Kurzbeschreibung | LED-Einbaudownlight, DALI dimmbar, mit Anschlussbox, Reflektor silber, hochglänzend, UGR<19 |
| Material | Recyceltes Polycarbonat |
| Ausführung der Oberfläche | strukturiert |
| Form | rund |
| Außendurchmesser | 176 mm |
| Einbaudurchmesser | 145 mm |
| Einbautiefe | 82 mm |
| Aufbauhöhe | 3 mm |
| Lieferumfang | inkl. Konverter zum Anschluss an 230 V-Netzspannung, DALI-2 dimmbar und Anschlussbox |
| Nettogewicht | 0,492 kg |
| Konformität | UKCA |

LOOP®DL MINI LED-Einbaudownlight, DALI dimmbar, mit Anschlussbox, Reflektor silber, hochglänzend, UGR<19

Artikel-Nr. 12730173DA

Licht.
Für Generationen.

| Lichttechnik | |
|----------------------------|-----------------------------|
| Farbtemperatur | 3.000 K / 3.500 K / 4.000 K |
| Lichtfarbe | weiß |
| Lichtaustritt | direkt |
| Lichtstrom | 1.650 lm |
| Systemeffizienz | 122 lm/W |
| Farbwiedergabe | CRI 82 |
| Reflektor | glänzend |
| Reflektorfarbe | silber |
| Abstrahlwinkel | 60° |
| Blendungsbewertung | UGR < 19 |
| Lichtverteilung | symmetrisch |
| Farbtemperatur einstellbar | Stufen |

| Betriebstechnik Leuchte | |
|-------------------------------|---|
| Systemleistung | 13,5 W |
| Spannungsart | AC |
| AC Nennspannung max. | 230 V |
| Frequenz max. | 50 Hz |
| Leuchtmittel | LED |
| Schutzklasse | II |
| Schutzart raumseitig | IP20 |
| Dimmbar | Nein |
| Ansteuerung | DALI-2 |
| Leuchtmittelwechsel möglich | Die Lichtquelle dieser Leuchte darf nur vom Hersteller oder einem von ihm beauftragten Servicetechniker oder einer vergleichbar qualifizierten Person ersetzt werden. |
| Lebensdauer L70/B50 bei 25 °C | 50.000 h |

| Montagetechnik | |
|------------------------------------|---------------------------------------|
| Montageart | Einbaumontage |
| Montageort | Deckenmontage |
| Max. Deckenstärke | 32 mm |
| Weitere Hinweise | keine Abdeckung mit Wärmedämmmaterial |
| Werkstoff der Abdeckung | Kunststoff strukturiert |
| Geeignet für Durchgangsverdrahtung | Ja |

| Logistische Daten | |
|------------------------------------|---|
| Bruttogewicht | 0,574 kg |
| Länge Verpackung | 180 mm |
| Breite Verpackung | 180 mm |
| Höhe Verpackung | 95 mm |
| Entsorgung am Ende der Lebensdauer | Das Produkt darf nicht mit dem Hausmüll entsorgt werden. Sie sind verpflichtet, solche Elektro-Altgeräte separat zu entsorgen. Informieren Sie sich bitte bei Ihrer Kommune über die Möglichkeiten der geregelten Entsorgung. Mit der getrennten Entsorgung führen Sie die Altgeräte dem Recycling oder anderen Formen der Wiederverwertung zu. Sie helfen damit zu vermeiden, dass u. U. belastende Stoffe in die Umwelt gelangen. |