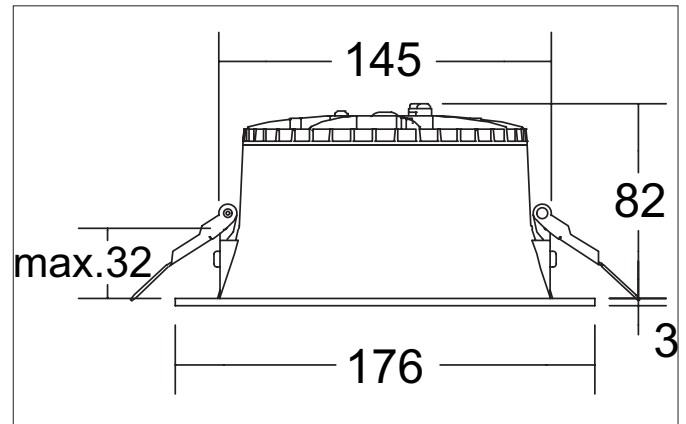


**LOOP®DL MINI LED-Einbaudownlight, schaltbar, mit Anschlussbox,  
Reflektor silber, hochglänzend, UGR<19**  
Artikel-Nr. 12730173

Licht.  
Für Generationen.



#### Ausschreibungstext

Rundes LED-Einbaudownlight, schaltbar, mit Anschlussbox, Reflektor silber, hochglänzend, UGR<19, werkzeugloser Deckeneinbau mittels Einbaufedern. Deckenausschnitt Ø 145 mm, Einbautiefe 82 mm, Außendurchmesser 176 mm, Gewicht 0,492 kg, Reflektor silber mit rotationssymmetrisch tief-breit-strahlender Lichtstärkeverteilung. Abdeckung Kunststoff strukturiert, Bemessungslichtstrom 1.650 lm, UGR < 19, Bemessungsleistung 1 x 13,5 W, allgemeiner Farbwiedergabeindex CRI 82, Lebensdauer L70/B50 bei 25 °C: 50.000 h, Gehäusewerkstoff: Recyceltes Polycarbonat, zulässige Umgebungstemperatur (ta): -20 °C - +25 °C, Schutzklasse (EN 61140): II, Schutzart (DIN EN 60529): IP20. Mit elektronischem Betriebsgerät, schaltbar mit integrierter Zulentlastung.

#### Produktvorteile

- Rundes Einbaudownlight aus Kunststoff ABS XL700 aus 93 % Post-Consumer-Recycle-Material inklusive 10 % Ocean Bound-Material mit Abdeckung Kunststoff strukturiert.
- Einfache und werkzeuglose Montage.
- CRI > 82, UGR < 19.
- Geringe Einbautiefe von 82 mm, Durchmesser von 176 mm, Deckenausschnitt 145 mm.
- Deckenstärke maximal 32 mm.
- Lieferung inklusive schaltbarem Betriebsgerät und 3-poliger Anschlussbox mit Zulentlastung.
- Schaltbar. Als Variante auch in DALI dimmbar erhältlich.

**LOOP®DL MINI LED-Einbaudownlight, schaltbar, mit Anschlussbox,  
Reflektor silber, hochglänzend, UGR<19**  
Artikel-Nr. 12730173

Licht.  
Für Generationen.

| Artikeldaten              |  |
|---------------------------|--|
| Artikel-Nr.               | 12730173   |
| GTIN                      | 42557525 10703   |
| Serienname                | LOOP®DL MINI   |
| Kurzbeschreibung          | LED-Einbaudownlight, schaltbar, mit Anschlussbox, Reflektor silber, hochglänzend, UGR<19 |
| Material                  | Recyceltes Polycarbonat  |
| Ausführung der Oberfläche | struktur   |
| Form                      | rund   |
| Außendurchmesser          | 176 mm   |
| Einbaudurchmesser         | 145 mm   |
| Einbautiefe               | 82 mm  |
| Aufbauhöhe                | 3 mm   |
| Lieferumfang              | inkl. Konverter zum Anschluss an 230 V-Netzspannung, schaltbar und Anschlussbox          |
| Nettogewicht              | 0,492 kg   |
| Konformität               | UKCA   |

| Lichttechnik               |                             |
|----------------------------|-----------------------------|
| Farbtemperatur             | 3.000 K / 3.500 K / 4.000 K |
| Lichtfarbe                 | weiß                        |
| Lichtaustritt              | direkt                      |
| Lichtstrom                 | 1.650 lm                    |
| Systemeffizienz            | 122 lm/W                    |
| Farbwiedergabe             | CRI 82                      |
| Reflektor                  | glänzend                    |
| Reflektorfarbe             | silber                      |
| Abstrahlwinkel             | 60°                         |
| Blendungsbewertung         | UGR < 19                    |
| Lichtverteilung            | symmetrisch                 |
| Farbtemperatur einstellbar | Stufen                      |

| Betriebstechnik Leuchte       |   |
|-------------------------------|---|
| Systemleistung                | 13,5 W  |
| Spannungsart                  | AC  |
| AC Nennspannung max.          | 230 V   |
| Frequenz max.                 | 50 Hz   |
| Leuchtmittel                  | LED   |
| Schutzklasse                  | II  |
| Schutzart raumseitig          | IP20  |
| Dimmbar                       | Nein  |
| Ansteuerung                   | schaltbar   |
| Leuchtmittelwechsel möglich   | Die Lichtquelle dieser Leuchte darf nur vom Hersteller oder einem von ihm beauftragten Servicetechniker oder einer vergleichbar qualifizierten Person ersetzt werden. |
| Lebensdauer L70/B50 bei 25 °C | 50.000 h  |

| Montagetechnik                     |                                       |
|------------------------------------|---------------------------------------|
| Montageart                         | Einbaumontage                         |
| Montageort                         | Deckenmontage                         |
| Max. Deckenstärke                  | 32 mm                                 |
| Weitere Hinweise                   | keine Abdeckung mit Wärmedämmmaterial |
| Werkstoff der Abdeckung            | Kunststoff strukturiert               |
| Geeignet für Durchgangsverdrahtung | Ja                                    |

**LOOP®DL MINI LED-Einbaudownlight, schaltbar, mit Anschlussbox,  
Reflektor silber, hochglänzend, UGR<19**  
Artikel-Nr. 12730173

Licht.  
Für Generationen.

| Logistische Daten                  |   |
|------------------------------------|---|
| Bruttogewicht                      | 0,574 kg  |
| Länge Verpackung                   | 180 mm  |
| Breite Verpackung                  | 180 mm  |
| Höhe Verpackung                    | 95 mm   |
| Entsorgung am Ende der Lebensdauer | Das Produkt darf nicht mit dem Hausmüll entsorgt werden. Sie sind verpflichtet, solche Elektro-Altgeräte separat zu entsorgen. Informieren Sie sich bitte bei Ihrer Kommune über die Möglichkeiten der geregelten Entsorgung. Mit der getrennten Entsorgung führen Sie die Altgeräte dem Recycling oder anderen Formen der Wiederverwertung zu. Sie helfen damit zu vermeiden, dass u. U. belastende Stoffe in die Umwelt gelangen. |