

Efficiency

ORYO-THE2 202.930PW.SP



Beschreibung

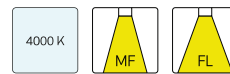
- flexibler und hoch effizienter Stromschienenstrahler mit zwei Lichtköpfen und integrierten LED-BBBL-Modulen für brillante Farbwiedergabe und Tiefenschärfe im Retail-Bereich
- einstellbare Systemleistung über DIP-Schalter (500 mA Grundeinstellung ab Werk, 400 mA, 350 mA, 250 mA)
- leicht konische Lichtköpfe aus Aluminiumdruckguss
- Lichtköpfe 355° drehbar und 90° schwenkbar über integrierten Gelenkarm
- hohe Wartungsfreundlichkeit
- keine UV- und Wärmestrahlung
- Abblendschute und Abblenddekoring als Zubehör erhältlich
- innovatives Wärmemanagement mit formintegrierter Passivkühlung
- High-Performance Spiegelreflektoren aus Aluminium mit präziser symmetrischer Abstrahlcharakteristik für optimale Lichtausbeute und Entblendung
- innenliegende Thermoplast-Frontringe in Leuchtenfarbe
- 3-Phasen-Stromschienenadapter mit integriertem Betriebsgerät

Farbe	Artikelnummer	EAN
schwarz	670978	4043544826442
weiß	670979	4043544826459

Hinweise

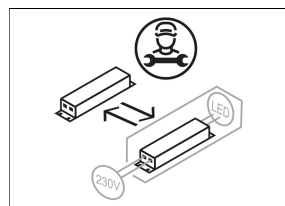
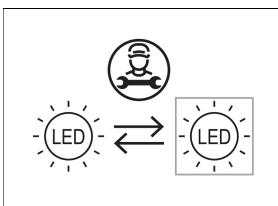
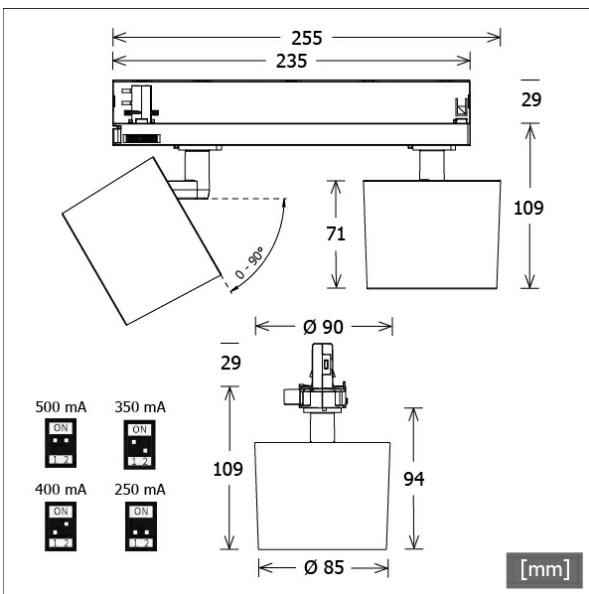
Für Lichtplanung 2-mal Lichtverteilungskurve verwenden.

Standardoptionen



Lichttechnik / Normen

Leuchtmittel	LED BBBL Spot / CRI90 / 3000 K
EPREL Lichtquellen	1411586
Lebensdauer	L90 B50 50.000 h L80 B50 100.000 h L80 B20 50.000 h
Systemleistung	37.4 W
Leuchten-Lichtstrom	5520 lm
Systemeffizienz	147.59 lm/W
Moduleffizienz	153.31 lm/W
UGR Klasse	≤19
Abstrahlbereich	Spot
Abstrahlwinkel	18°
Versorgungsspannung	220 - 240 V / 50 - 60 Hz
Schutzklasse	II
Schutzart	IP20



Abmessungen / Gewichte

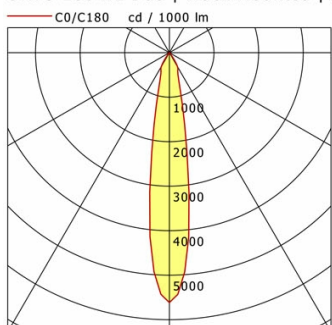
Länge	255 mm
Breite	85 mm
Höhe	109 mm
Durchmesser Lichtkopf	85 mm
Nettogewicht	1.23 kg
Bruttogewicht	1.31 kg

Efficiency

ORYO-THE2 202.930PW.SP

ORYO-THE2 202.930PW.SP

ORYO 200 HE Duo | Track-Mounted | High Efficiency (1xLED 19W BBBL 930/3000K 2760lm 18°)



	C0	C90	C180	C270
0°	5615	5615	5615	5615
15°	1034	1034	1034	1034
30°	365	365	365	365
45°	10	10	10	10
60°	9	9	9	9
75°	0	0	0	0
90°	0	0	0	0

cd / 1000 lm

Offset [m]	Cone width [m]	Illuminance [lx]
3.0	0.93	1721.8
6.0	1.86	430.5
9.0	2.79	191.3
12.0	3.72	107.6
15.0	4.65	68.9

C0-C180 Plane

η	LED
Efficiency	146 lm/W
Direct/Indirect	↓ 100% / ↑ 0%
System Power	19 W
UGR	X=4H, Y=8H
Reflection factors	70/50/20
UGR C0/C180	18.6
UGR C90/C270	18.6
CIE Flux Codes	98 100 100 100 100
Ra/CRI	>90

LTS

Zubehör



ST-A 10/9000A-1-ST
Anbau-Stromschiene ONETrack Advance mit Datenbus
(Länge: 1000 mm)



ST-A 20/9000A-2-ST
Anbau-Stromschiene ONETrack Advance mit Datenbus
(Länge: 2000 mm)



ST-A 30/9000A-3-ST
Anbau-Stromschiene ONETrack Advance mit Datenbus
(Länge: 3000 mm)



ST-A 40/9000A-4-ST
Anbau-Stromschiene ONETrack Advance mit Datenbus
(Länge: 4000 mm)



ST-E 10/9000-1-R
Einbau-Stromschiene ONETrack mit Datenbus
(Länge: 1000 mm)



ST-E 20/9000-2-R
Einbau-Stromschiene ONETrack mit Datenbus
(Länge: 2000 mm)



ST-E 30/9000-3-R
Einbau-Stromschiene ONETrack mit Datenbus
(Länge: 3000 mm)



ST-E 40/9000-4-R
Einbau-Stromschiene ONETrack mit Datenbus
(Länge: 4000 mm)



ZB-AGS 002
Abblendschute



ZB-DAR 002
Abblenddekorring



ZBW 89
Wabenraster