

Efficiency

ORYO-THE2 202.930PW.FL



Beschreibung

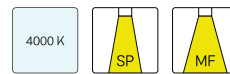
- flexibler und hoch effizienter Stromschienenstrahler mit zwei Lichtköpfen und integrierten LED-BBBL-Modulen für brillante Farbwiedergabe und Tiefenschärfe im Retail-Bereich
- einstellbare Systemleistung über DIP-Schalter (500 mA Grundeinstellung ab Werk, 400 mA, 350 mA, 250 mA)
- leicht konische Lichtköpfe aus Aluminiumdruckguss
- Lichtköpfe 355° drehbar und 90° schwenkbar über integrierten Gelenkarm
- hohe Wartungsfreundlichkeit
- keine UV- und Wärmestrahlung
- Abblendschute und Abblenddekoring als Zubehör erhältlich
- innovatives Wärmemanagement mit formintegrierter Passivkühlung
- High-Performance Spiegelreflektoren aus Aluminium mit präziser symmetrischer Abstrahlcharakteristik für optimale Lichtausbeute und Entblendung
- innenliegende Thermoplast-Frontringe in Leuchtenfarbe
- 3-Phasen-Stromschienenadapter mit integriertem Betriebsgerät

Farbe	Artikelnummer	EAN
schwarz	670972	4043544826381
weiß	670973	4043544826398

Hinweise

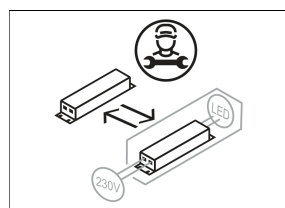
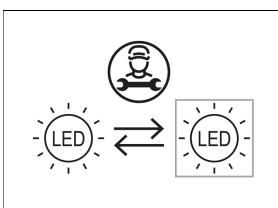
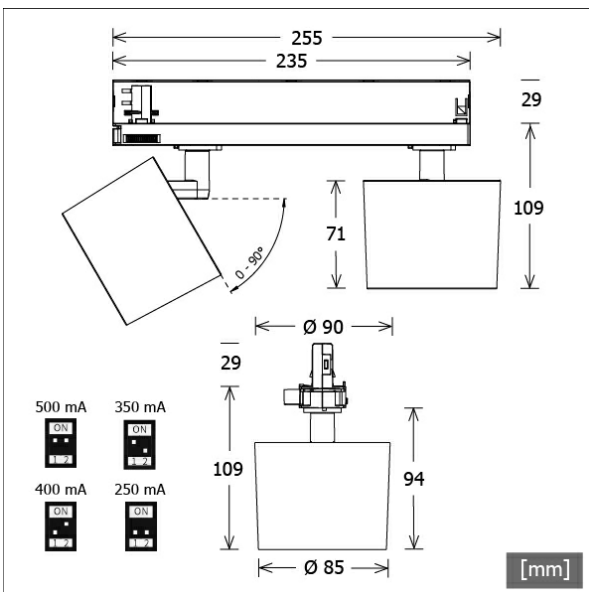
Für Lichtplanung 2-mal Lichtverteilungskurve verwenden.

Standardoptionen



Lichttechnik / Normen

Leuchtmittel	LED BBBL Spot / CRI90 / 3000 K
EPREL Lichtquellen	1411586
Lebensdauer	L90 B50 50.000 h L80 B50 100.000 h L80 B20 50.000 h
Systemleistung	37.4 W
Leuchten-Lichtstrom	5850 lm
Systemeffizienz	156.41 lm/W
Moduleffizienz	153.31 lm/W
UGR Klasse	≤22
Abstrahlbereich	Flood
Abstrahlwinkel	44°
Versorgungsspannung	220 - 240 V / 50 - 60 Hz
Schutzklasse	II
Schutzart	IP20



Abmessungen / Gewichte

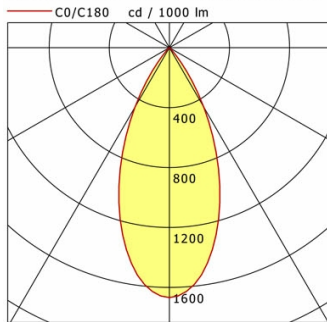
Länge	255 mm
Breite	85 mm
Höhe	109 mm
Durchmesser Lichtkopf	85 mm
Nettogewicht	1.23 kg
Bruttogewicht	1.31 kg

Efficiency

ORYO-THE2 202.930PW.FL

ORYO-THE2 202.930PW.FL

ORYO 200 HE Duo | Track-Mounted | High Efficiency (1xLED 19W BBFL 930/3000K 2925lm 44°)



	C0	C90	C180	C270
0°	1668	1668	1668	1668
15°	1239	1239	1239	1239
30°	457	457	457	457
45°	21	21	21	21
60°	6	6	6	6
75°	2	2	2	2
90°	0	0	0	0
cd / 1000 lm				

Offset [m]	Cone width [m]	Illuminance [lx]
3.0	2.52	542.0
6.0	5.03	135.5
9.0	7.55	60.2
12.0	10.06	33.9
15.0	12.58	21.7

η	LED
Efficiency	154 lm/W
Direct/Indirect	↓ 100% / ↑ 0%
System Power	19 W
UGR	X=4H, Y=8H
Reflection factors	70/50/20
UGR C0/C180	20.8
UGR C90/C270	20.8
CIE Flux Codes	97 99 100 100 100
Ra/CRI	>90

LTS

Zubehör



ST-A 10/9000A-1-ST
Anbau-Stromschiene ONETrack Advance mit Datenbus
(Länge: 1000 mm)



ST-A 20/9000A-2-ST
Anbau-Stromschiene ONETrack Advance mit Datenbus
(Länge: 2000 mm)



ST-A 30/9000A-3-ST
Anbau-Stromschiene ONETrack Advance mit Datenbus
(Länge: 3000 mm)



ST-A 40/9000A-4-ST
Anbau-Stromschiene ONETrack Advance mit Datenbus
(Länge: 4000 mm)



ST-E 10/9000-1-R
Einbau-Stromschiene ONETrack mit Datenbus
(Länge: 1000 mm)



ST-E 20/9000-2-R
Einbau-Stromschiene ONETrack mit Datenbus
(Länge: 2000 mm)



ST-E 30/9000-3-R
Einbau-Stromschiene ONETrack mit Datenbus
(Länge: 3000 mm)



ST-E 40/9000-4-R
Einbau-Stromschiene ONETrack mit Datenbus
(Länge: 4000 mm)



ZB-AGS 002
Abblendschute



ZB-DAR 002
Abblenddekoring



ZBW 89
Wabenraster