

ORYO-THE 202.930PW.SP



Beschreibung

- flexibler und hoch effizienter Stromschienenstrahler mit integriertem LED-BBBL-Modul für brillante Farbwiedergabe und Tiefenschärfe im Retail-Bereich
- einstellbare Systemleistung über DIP-Schalter (500 mA Grundeinstellung ab Werk, 400 mA, 350 mA, 250 mA)
- leicht konischer Lichtkopf aus Aluminiumdruckguss
- Lichtkopf 355° drehbar und 90° schwenkbar über integrierten Gelenkarm
- hohe Wartungsfreundlichkeit
- keine UV- und Wärmestrahlung
- Abblendschute und Abblenddekoring als Zubehör erhältlich
- innovatives Wärmemanagement mit formintegrierter Passivkühlung
- High-Performance Spiegelreflektor aus Aluminium mit präziser symmetrischer Abstrahlcharakteristik für optimale Lichtausbeute und Entblendung
- innenliegender Thermoplast-Frontring in Leuchtenfarbe
- 3-Phasen-Stromschienenadapter mit integriertem Betriebsgerät

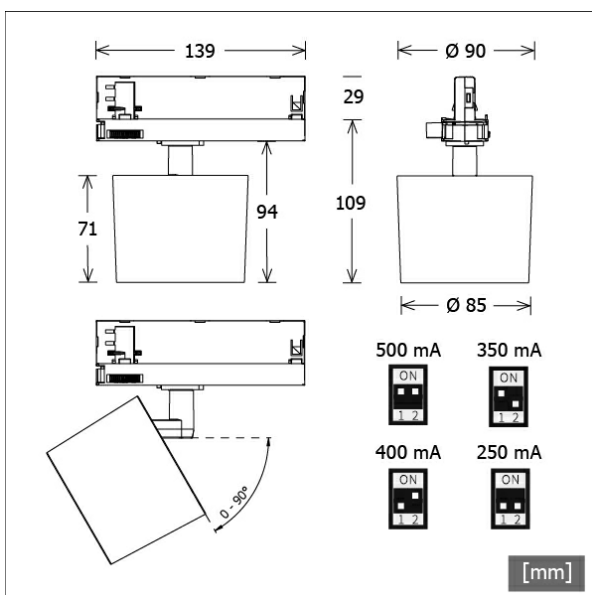
Standardoptionen



| Farbe | Artikelnummer | EAN |
|---------|---------------|---------------|
| schwarz | 670666 | 4043544823359 |
| weiß | 670667 | 4043544823366 |

Lichttechnik / Normen

| | |
|----------------------------|---|
| Leuchtmittel | LED BBBL Spot / CRI 90 / 3000 K |
| Lebensdauer | L90 B50 50.000 h L80 B50 100.000 h L80 B20 50.000 h |
| Systemleistung | 19.5 W |
| Leuchten-Lichtstrom | 2800 lm |
| Systemeffizienz | 143.58 lm/W |
| Moduleffizienz | 193.00 lm/W |
| UGR Klasse | ≤19 |
| Abstrahlbereich | Spot |
| Abstrahlwinkel | 18° |
| Versorgungsspannung | 220 - 240 V / 50 - 60 Hz |
| Schutzklasse | II |
| Schutzart | IP20 |



Abmessungen / Gewichte

| | |
|------------------------------|---------|
| Länge | 139 mm |
| Breite | 85 mm |
| Höhe | 109 mm |
| Durchmesser Lichtkopf | 85 mm |
| Nettogewicht | 0.64 kg |
| Bruttogewicht | 0.68 kg |

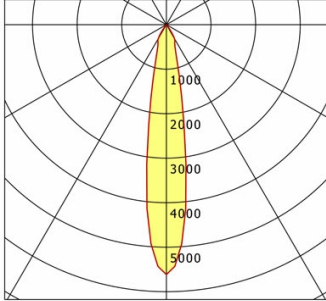


ORYO-THE 202.930PW.SP

ORYO-THE 202.930PW.SP

ORYO 200 HE | Track-Mounted | High Efficiency (1xLED 20W BBBL 930/3000K 2800lm 18°)

C0/C180 cd / 1000 lm



| | C0 | C90 | C180 | C270 |
|--------------|------|------|------|------|
| 0° | 5615 | 5615 | 5615 | 5615 |
| 15° | 1034 | 1034 | 1034 | 1034 |
| 30° | 365 | 365 | 365 | 365 |
| 45° | 10 | 10 | 10 | 10 |
| 60° | 9 | 9 | 9 | 9 |
| 75° | 0 | 0 | 0 | 0 |
| 90° | 0 | 0 | 0 | 0 |
| cd / 1000 lm | | | | |

Offset [m] Cone width [m] Illuminance [lx]

| Offset [m] | Cone width [m] | Illuminance [lx] |
|------------|----------------|------------------|
| 3.0 | 0.93 | 1746.8 |
| 6.0 | 1.86 | 436.7 |
| 9.0 | 2.79 | 194.1 |
| 12.0 | 3.72 | 109.2 |
| 15.0 | 4.65 | 69.9 |

| | |
|--------------------|--------------------|
| η | LED |
| Efficiency | 140 lm/W |
| Direct/Indirect | ↓ 100% / ↑ 0% |
| System Power | 20 W |
| UGR | X=4H, Y=8H |
| Reflection factors | 70/50/20 |
| UGR C0/C180 | 18.7 |
| UGR C90/C270 | 18.7 |
| CIE Flux Codes | 98 100 100 100 100 |
| Ra/CRI | >90 |

LTS

Zubehör



ST-A 10/9000A-1-ST
Anbau-Stromschiene ONETrack Advance mit Datenbus
(Länge: 1000 mm)



ST-A 20/9000A-2-ST
Anbau-Stromschiene ONETrack Advance mit Datenbus
(Länge: 2000 mm)



ST-A 30/9000A-3-ST
Anbau-Stromschiene ONETrack Advance mit Datenbus
(Länge: 3000 mm)



ST-A 40/9000A-4-ST
Anbau-Stromschiene ONETrack Advance mit Datenbus
(Länge: 4000 mm)



ST-E 10/9000-1-R
Einbau-Stromschiene ONETrack mit Datenbus
(Länge: 1000 mm)



ST-E 20/9000-2-R
Einbau-Stromschiene ONETrack mit Datenbus
(Länge: 2000 mm)



ST-E 30/9000-3-R
Einbau-Stromschiene ONETrack mit Datenbus
(Länge: 3000 mm)



ST-E 40/9000-4-R
Einbau-Stromschiene ONETrack mit Datenbus
(Länge: 4000 mm)



ZB-AGS 002
Abblendschute



ZB-DAR 002
Abblenddekoring



ZBW 89
Wabenraster