

MOUNTING FRAME 625 FM WH

Artikelnummer

EQ10113093

GTIN

4015120113093

Produktbeschreibung

Deckeneinbaurahmen 625 für Deckeneinlegeleuchten der Serie CELINE-2 und STELLA



Technische Daten

ALLGEMEIN

Geräteklasse	Befestigung
--------------	-------------

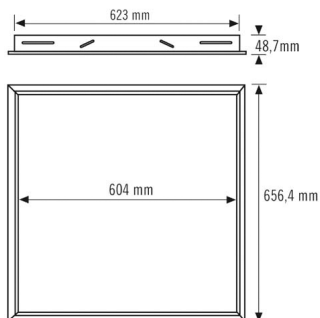
BEFESTIGUNG

Montageart	Einbau
Montageort	Decke
Einbaumaß	Einbaulänge: 644 mm x Einbaubreite: 644 mm x Einbautiefe: 48,2 mm,

GEHÄUSE

Abmessungen	Länge 660,4 mm x Breite 660 mm x Höhe/Tiefe 48,2 mm
Gewicht	1250 g
Werkstoff	Aluminium lackiert
Farbe	weiß, ähnlich RAL 9003

Maßzeichnung



Ausführliche Produktbeschreibung

MOUNTING FRAME 625 FM WH

Artikelnummer

GTIN

EQ10113093

4015120113093

Deckeneinbaurahmen 625 für Deckeneinlegeleuchten der Serie CELINE-2 und STELLA, Farbe: weiß