

Modlink MSDD Einbaurahmen 2-fach metallic

Schließung 3mm Doppelbart inkl. steck. Drehknopf

Rahmen: Kunststoff PA schwarz

Deckel: Kunststoff, ABS metallic

Schließung: 3 mm Doppelbart
inkl. steckbarem Drehknopf

[Link zum Produkt](#)

Abbildungen

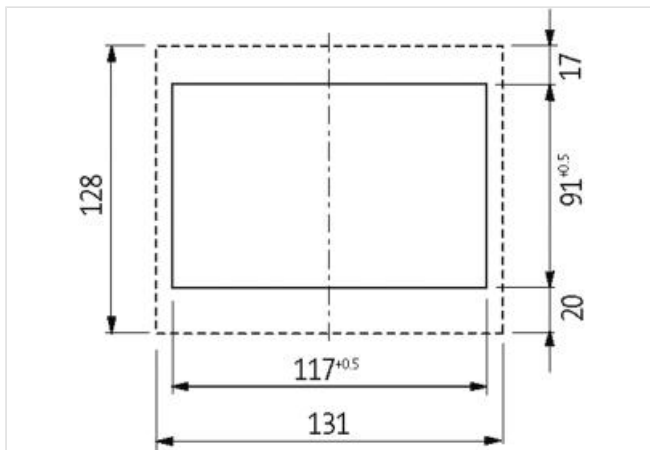
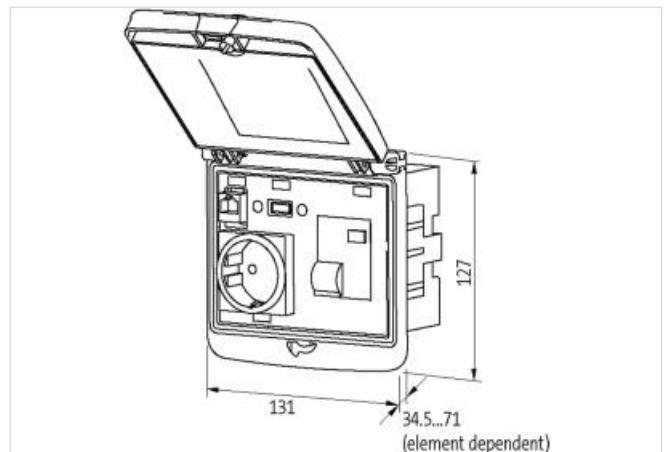
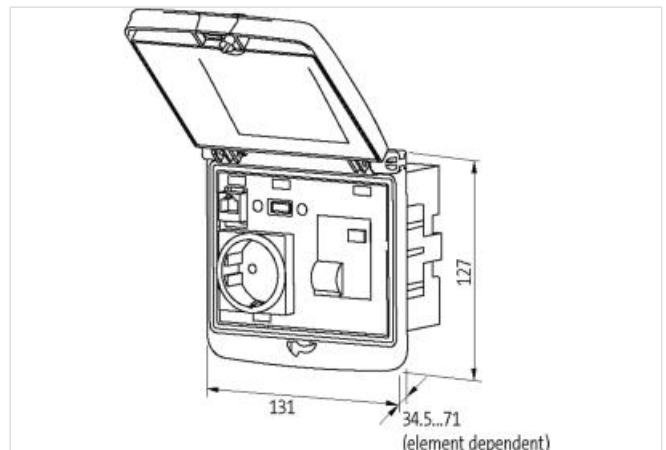


Abbildung stellvertretend



Rahmen

geeignet für Einbau mit Wandstärke	1...5 mm
Schutzart	IP65
Temperaturbereich	-30...+70 °C (Lagertemperatur -30...+80 °C)
Gehäuse	Rahmen: Kunststoff PA schwarz, Deckel: Kunststoff ABS metallic

Allgemeine Daten

Abmessungen HxBxT	127x131x43 mm
-------------------	---------------

Die in diesem Datenblatt enthaltenen Angaben wurden mit der größtmöglichen Sorgfalt erarbeitet.
Für Richtigkeit, Vollständigkeit und Aktualität ist die Haftung auf grobes Verschulden begrenzt. Stand: 17.02.2023

Herstellerartikelnummer	4000-68523-0000001
-------------------------	--------------------