

**Modlink MSDD-Set: Einbaurahmen 4000-68522-0000003,**

Einsatz 4000-68000-0140000 + 4000-68000-0940000

[Link zum Produkt](#)

## Abbildungen

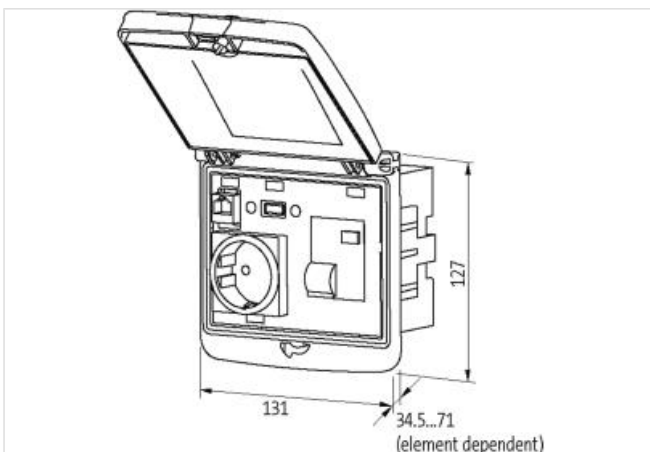


Abbildung stellvertretend

**Rahmen**

geeignet für Einbau mit Wandstärke	1...5 mm
Schutzart	IP65
Temperaturbereich	-30...+70 °C (Lagertemperatur -30...+80 °C)
Gehäuse	Rahmen: Kunststoff PA schwarz, Deckel: Kunststoff PC transparent

**RJ45**

Betriebsstrom (UL Rating)	max. 175 mA
Verriegelung der Steckplätze	Snap In
Anschluss Frontseite	RJ45
Anschluss Rückseite	RJ45
Betriebsspannung (UL Rating)	max. 30 V AC/42.4 V DC
Specification	CAT5e, Class D, 100 MHz, (EN 50173-1)

**USB**

Betriebsstrom	1.5 A
Specification	USB: 3.0 (max. 5 Gbit/s)
Verriegelung der Steckplätze	Snap In
Betriebsspannung	48 V AC/DC
Betriebsspannung (UL Rating)	max. 30 V AC/42.4 V DC

**Deutschland (VDE)**

Anschlussart	Federkraftklemmen: max. 2x 2.5 mm <sup>2</sup> (AWG 14)
Betriebsspannung	250 V AC
Polzahl	2 + PE
Betriebsstrom	10...16 A

**Schirmblech**

Anzugsdrehmoment	0.9 Nm ±0.1
Anschlussart	Gewinde M4

Herstellerartikelnummer	4000-68522-0140943
-------------------------	--------------------