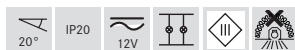
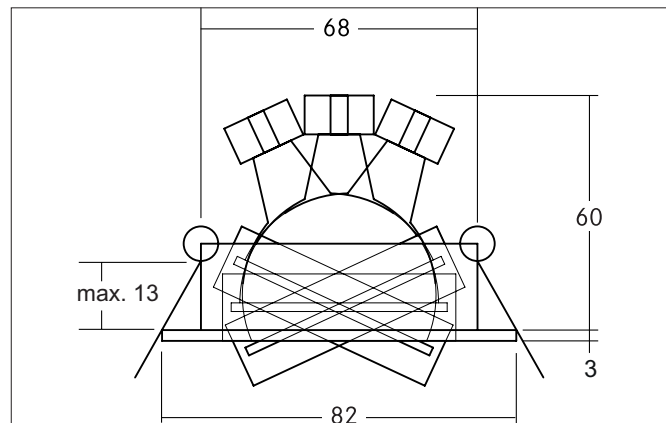


**LUCINA-R Einbaustrahler, GX5,3**

Artikel-Nr. 32002070

Licht.  
Für Generationen.



**Ausschreibungstext**

Einbaustrahler, GX5,3, weiß, rund. Ausgeführt in kompakter Bauform für werkzeuglose Schnellmontage zum Deckeneinbau. Montageart: Einbaumontage, Montageort: Deckenmontage, Material: Aluminiumdruckguss, Schutzart raumseitig: nach DIN EN 60529: IP20, Schutzklasse: (EN 61140) III, Leistung: 13 W, Anzahl der Leuchtmittel / Fassungen: 1 Stück, Verstellbarkeit: schwenkbar, ohne Betriebsgerät, Art der Dimmung: Abhängig vom Betriebsgerät.

Artikeldaten	
Artikel-Nr.	32002070
GTIN	4250047777076
Serienname	LUCINA-R
Kurzbeschreibung	Einbaustrahler, GX5,3
Material	Aluminiumdruckguss
Farbe	weiß
Ausführung der Oberfläche	matt
Form	rund
Außendurchmesser	82 mm
Einbaudurchmesser	68 mm
Einbautiefe	60 mm
Aufbauhöhe	3 mm
Nettogewicht	0,111 kg
Konformität	CE, UKCA

**LUCINA-R Einbaustrahler, GX5,3**  
 Artikel-Nr. 32002070

Licht.  
 Für Generationen.

Betriebstechnik Leuchte	
Systemleistung	13 W
Spannungsart	AC/DC
AC Nennspannung max.	12 V
Frequenz max.	50 Hz
Leuchtmittel	Für LED-Retrofit-Lampe
Ausführung	GX5,3
Schutzklasse	III
Schutzart raumseitig	IP20
Ansteuerung	Abhängig vom Betriebsgerät
Leuchtmittelwechsel möglich	Ja

Montagetechnik	
Montageart	Einbaumontage
Montageort	Deckenmontage
Verstellbarkeit	schwenkbar
Schwenkwinkel	20°
Weitere Hinweise	keine Abdeckung mit Wärmedämmmaterial
Sprengring	ohne Sprengring

Logistische Daten	
Bruttogewicht	0,127 kg
Länge Verpackung	85 mm
Breite Verpackung	43 mm
Höhe Verpackung	84 mm
Entsorgung am Ende der Lebensdauer	Das Produkt darf nicht mit dem Hausmüll entsorgt werden. Sie sind verpflichtet, solche Elektro-Altgeräte separat zu entsorgen. Informieren Sie sich bitte bei Ihrer Kommune über die Möglichkeiten der geregelten Entsorgung. Mit der getrennten Entsorgung führen Sie die Altgeräte dem Recycling oder anderen Formen der Wiederverwertung zu. Sie helfen damit zu vermeiden, dass u. U. belastende Stoffe in die Umwelt gelangen.

Kompatible LED-Module	