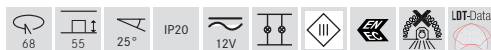
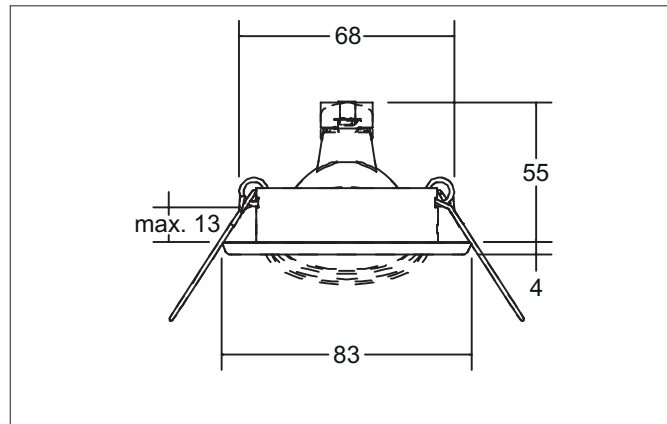


BALDO Einbaustrahler, GX5,3

Artikel-Nr. 3221.22

Licht.
Für Generationen.



Ausschreibungstext

Einbaustrahler, GX5,3, edelstahl, rund. Ausgeführt in kompakter Bauform für werkzeuglose Schnellmontage zum Deckeneinbau. Ausführung: GX5,3, Montageart: Einbaumontage, Montageort: Deckenmontage, Material: Edelstahl, Schutzart raumseitig: nach DIN EN 60529: IP20, Schutzklasse: (EN 61140) III, Spannung: 12V, Leistung: 13 W, Anzahl der Leuchtmittel / Fassungen: 1 Stück, Verstellbarkeit: schwenkbar, ohne Betriebsgerät, Art der Dimmung: Abhängig vom Betriebsgerät.

Artikeldaten	
Artikel-Nr.	3221.22
GTIN	4250047723332
Serienname	BALDO
Kurzbeschreibung	Einbaustrahler, GX5,3
Material	Edelstahl
Farbe	edelstahl
Ausführung der Oberfläche	glänzend
Form	rund
Außendurchmesser	83 mm
Einbaudurchmesser	68 mm
Einbautiefe	55 mm
Nettogewicht	0,067 kg
Prüfzeichen	ENEC 05
Konformität	CE, UKCA

BALDO Einbaustrahler, GX5,3

Artikel-Nr. 3221.22

Licht.
Für Generationen.

Betriebstechnik Leuchte	
Systemleistung	13 W
Spannungsart	AC/DC
AC Nennspannung max.	12 V
Frequenz max.	50 Hz
Leuchtmittel	Für LED-Retrofit-Lampe
Ausführung	GX5,3
Schutzklasse	III
Schutzart raumseitig	IP20
Ansteuerung	Abhängig vom Betriebsgerät
Leuchtmittelwechsel möglich	Ja

Montagetechnik	
Montageart	Einbaumontage
Montageort	Deckenmontage
Verstellbarkeit	schwenkbar
Schwenkwinkel	25°
Weitere Hinweise	keine Abdeckung mit Wärmedämmmaterial
Werkstoff der Abdeckung	ohne Abdeckung

Logistische Daten	
Bruttogewicht	0,081 kg
Länge Verpackung	85 mm
Breite Verpackung	35 mm
Höhe Verpackung	84 mm
Entsorgung am Ende der Lebensdauer	Das Produkt darf nicht mit dem Hausmüll entsorgt werden. Sie sind verpflichtet, solche Elektro-Altgeräte separat zu entsorgen. Informieren Sie sich bitte bei Ihrer Kommune über die Möglichkeiten der geregelten Entsorgung. Mit der getrennten Entsorgung führen Sie die Altgeräte dem Recycling oder anderen Formen der Wiederverwertung zu. Sie helfen damit zu vermeiden, dass u. U. belastende Stoffe in die Umwelt gelangen.

BALDO Einbaustrahler, GX5,3
 Artikel-Nr. 3221.22

Licht.
 Für Generationen.

Kompatible LED-Module							
Artikel-Nr.	Leistung	Abstrahlwinkel	Farbtemperatur	Farbwiedergabe	Lichtstrom	Input	Höhe LED- dul
12925003	3 W	38°	2.700 K	CRI > 80	290 lm	350 mA	40 mm
12926003	3 W	38°	3.000 K	CRI > 80	310 lm	350 mA	40 mm
12925004	3 W	38°	4.000 K	CRI > 80	340 lm	350 mA	40 mm
12923003	6 W	38°	2.700 K	CRI > 80	680 lm	350 mA	40 mm
12924003	6 W	38°	3.000 K	CRI > 80	680 lm	350 mA	40 mm
12924004	6 W	38°	3.500 K	CRI > 80	680 lm	350 mA	40 mm
12923004	6 W	38°	4.000 K	CRI > 80	720 lm	350 mA	40 mm
12923383	6 W	38°	2.700 K	CRI > 80	740 lm	350 mA	32 mm
12923603	6 W	60°	2.700 K	CRI > 80	720 lm	350 mA	32 mm
12924383	6 W	38°	3.000 K	CRI > 80	730 lm	350 mA	32 mm
12924603	6 W	60°	3.000 K	CRI > 80	770 lm	350 mA	32 mm
12924384	6 W	38°	3.500 K	CRI > 80	730 lm	350 mA	32 mm
12924604	6 W	60°	3.500 K	CRI > 80	770 lm	350 mA	32 mm
12923384	6 W	38°	4.000 K	CRI > 80	770 lm	350 mA	32 mm
12923604	6 W	60°	4.000 K	CRI > 80	790 lm	350 mA	32 mm
12920183	6 W	18°	3.000 K	CRI > 80	740 lm	350 mA	31 mm
12920243	6 W	24°	3.000 K	CRI > 80	760 lm	350 mA	31 mm
12920003	6 W	38°	3.000 K	CRI > 80	780 lm	350 mA	31 mm
12920603	6 W	60°	3.000 K	CRI > 80	760 lm	350 mA	31 mm
12920184	6 W	18°	4.000 K	CRI > 80	780 lm	350 mA	31 mm
12920244	6 W	24°	4.000 K	CRI > 80	790 lm	350 mA	31 mm
12920004	6 W	38°	4.000 K	CRI > 80	810 lm	350 mA	31 mm
12920604	6 W	60°	4.000 K	CRI > 80	780 lm	350 mA	31 mm
12963003	6 W	38°	3.000 K - 1.800 K	CRI > 90	460 lm	350 mA	40 mm
12963383	6 W	38°	3.000 K - 1.800 K	CRI > 90	460 lm	350 mA	32 mm
12963603	6 W	60°	3.000 K - 1.800 K	CRI > 90	460 lm	350 mA	32 mm
12953003	12 W	38°	2.700 K	CRI > 80	1.130 lm	350 mA	70 mm
12954003	12 W	38°	3.000 K	CRI > 80	1.360 lm	350 mA	70 mm
12954004	12 W	38°	3.500 K	CRI > 80	1.290 lm	350 mA	70 mm
12953004	12 W	38°	4.000 K	CRI > 80	1.300 lm	350 mA	70 mm
12965003	12 W	38°	3.000 K - 1.800 K	CRI > 90	930 lm	350 mA	70 mm
12983003	12,5 W	38°	3.000 K	CRI > 97	920 lm	350 mA	95 mm
12823003	8 W	60°	2.850 K	CRI > 90	900 lm	24 V	50 mm
12843004	8 W	60°	2.000 K - 6.500 K	CRI > 90	640 lm	24 V	50 mm
18438002	8 W	60°	RGB+WW	CRI > 90	400 lm	24 V	50 mm