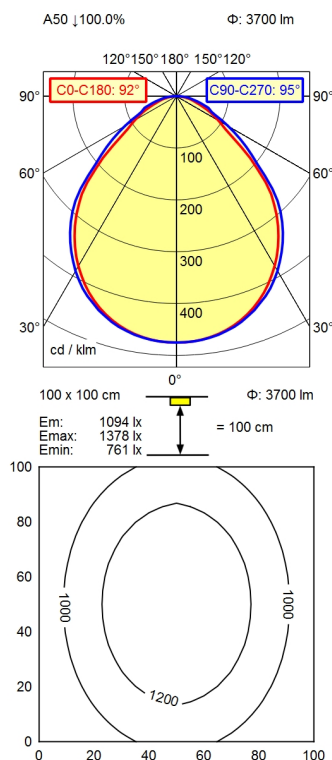


GST 18i3F REV



| | |
|--|---|
| Bestückung | LED |
| Betriebsgerät | Stromversorgungseinheit |
| Anschlussspannung | 220-240 V, 50/60 Hz |
| Leistungsaufnahme | ca. 40 W |
| Lichtstrom | ca. 3.700 lm |
| Leuchtenlichtausbeute ¹⁾ | ca. 93 lm/W |
| Lichtart/-farbe | neutralweiß |
| Farbtemperatur | ca. 5.000 K |
| Farbwiedergabe | Ra > 80 |
| Lichtverteilung | direkt |
| Direktanteil | ca. 100 % |
| Ausstrahlungswinkel | 92° |
| Entblendung | Strukturblende |
| Max. Leuchtdichte (L65) | <= 13000 cd/m ² |
| UGR-Klasse (4H 8H) | <= 25 |
| Schutzart | IP 20 |
| Schutzklasse | I |
| Lichtleistung | schaltbar; , |
| Schalter | Wippschalter |
| Gehäuse | Aluminium/Kunststoff; eloxiert; aluminiumfarben (farblos eloxiert) strukturiert |
| Abdeckung | |
| Gewicht | ca. 1,111; KG |
| Netzanschluss | Verbindungsstecker; GST 18i3F REV |
| Bauform | Anbauversion |
| Befestigung | Leuchtenhalter (Zubehör) |
| Gesamtlänge | A=1199 mm |
| Zierkontrast | staubgrau |
| Besonderheiten | durchverdrahtet |

¹⁾ Bei Leuchten mit separatem Betriebsgerät bezieht sich die Lichtausbeute auf den Leuchtenkopf ohne Betriebsgerät.