

RJ45 Professional St. 45° Schneidklemmanschluss

4-pol., 0,14 - 0,34mm², 4,5 - 9mm, geschirmt, CAT5

Ethernet CAT5

Stecker 45°

RJ45, 4-polig

geschirmt

Schutzart IP20

Schnellanschlusstechnik

Das Material der Gehäuse ist aus Kunststoff und hat eine gute Chemikalien- und Ölbeständigkeit.

Beim Einsatz aggressiver Medien ist die Materialbeständigkeit applikationsbezogen zu überprüfen. Nähere Details auf Anfrage.

[Link zum Produkt](#)

Abbildungen

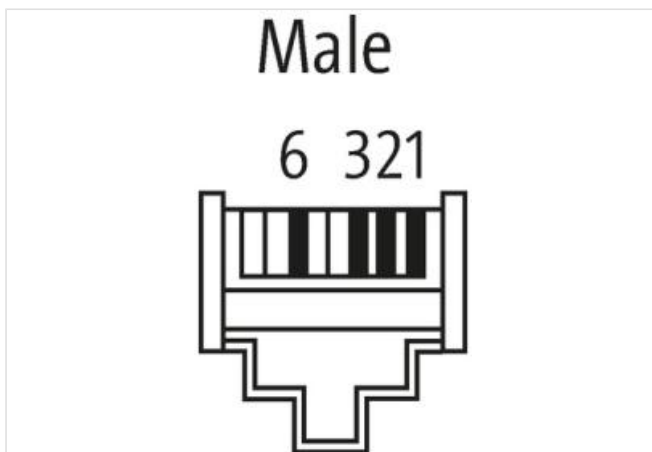
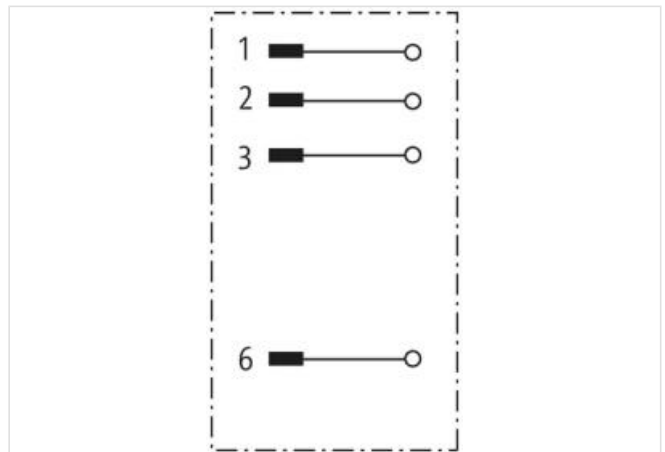
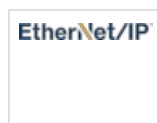
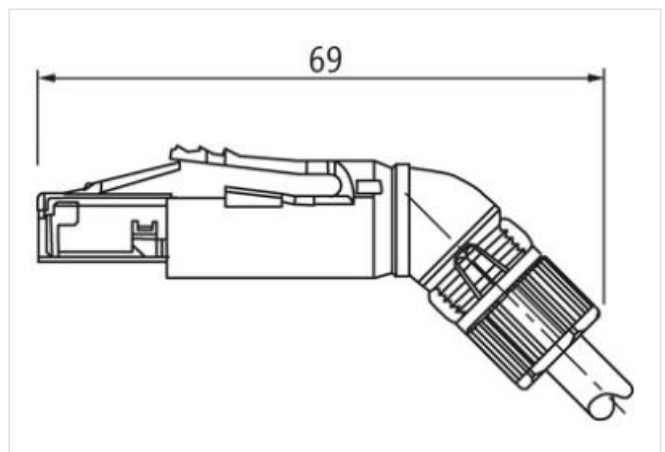


Abbildung stellvertretend



Bauform

Bauform

74021

Technische Daten

Betriebsspannung	max. 60 V DC
Betriebsstrom je Kontakt	max. 2 A
Übertragungsparameter	CAT5, Class D (ISO/IEC 11801:2002), (EN 50173-1)
Übertragungsrate	bis 100 Mbit/s full duplex
Anschlussquerschnitt	0.14...0.34 mm ² (AWG 26...22)
Klemmbereich (Kabel-Ø)	4.5...8.0 mm
Schutzart	IP20
Adernaußen-Ø	max. 1.6 mm

Allgemeine Daten

Temperaturbereich	-40...+70 °C
-------------------	--------------

Herstellerartikelnummer	7000-74021-0000000
-------------------------	--------------------