

## Siemens Schaltgerätestörmodul

RC, 230VAC/DC

230 V AC/DC

RC

Andere Beschaltungen und Spannungen auf Anfrage.

### [Link zum Produkt](#)

#### Abbildungen

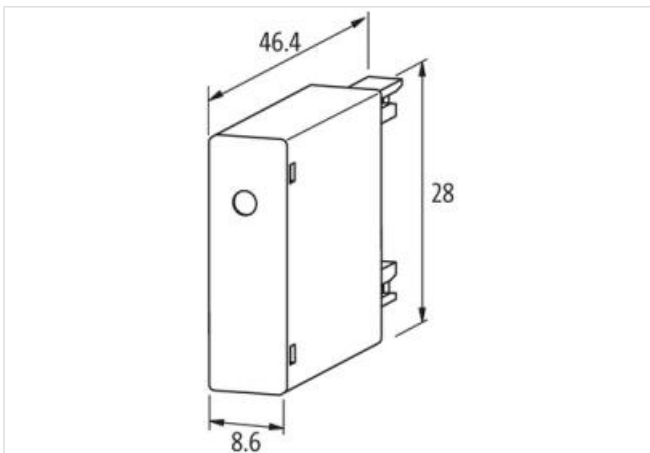
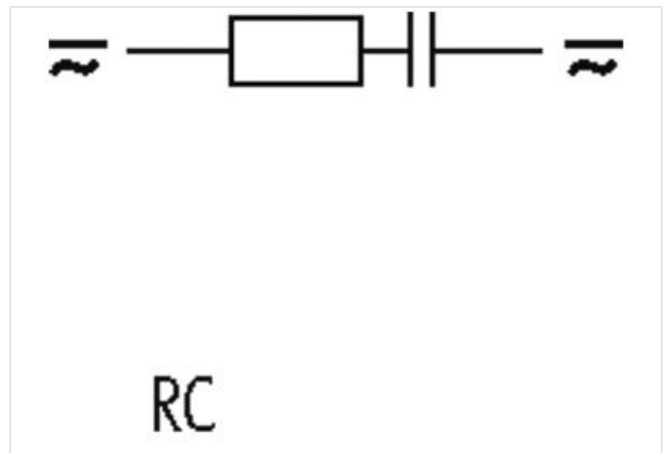


Abbildung stellvertretend



#### Technische Daten

Eingangsspannung	127...250 V AC/DC
Material	Kunststoff, schwer entflammbar (UL 94)
Bedämpfungsfaktor	ca. 1.5x UN
Anschlusslitzen	Steckkontakt

#### Allgemeine Daten

Temperaturbereich	-20...+70 °C
Abmessungen HxBxT	46.4x28x8.6 mm

Die in diesem Datenblatt enthaltenen Angaben wurden mit der größtmöglichen Sorgfalt erarbeitet.  
Für Richtigkeit, Vollständigkeit und Aktualität ist die Haftung auf grobes Verschulden begrenzt. Stand: 17.02.2023

**Passende Schaltgeräte**

3 RT 20.15/16/17/18

Herstellerartikelnummer

2000-68500-2320000