

Modlink MSDD Einbaurahmen 2-fach transparent

Schließung Daimler

Rahmen: Kunststoff PA schwarz
 Deckel: Kunststoff, PC transparent
 Schließung: Daimler

[Link zum Produkt](#)

Abbildungen

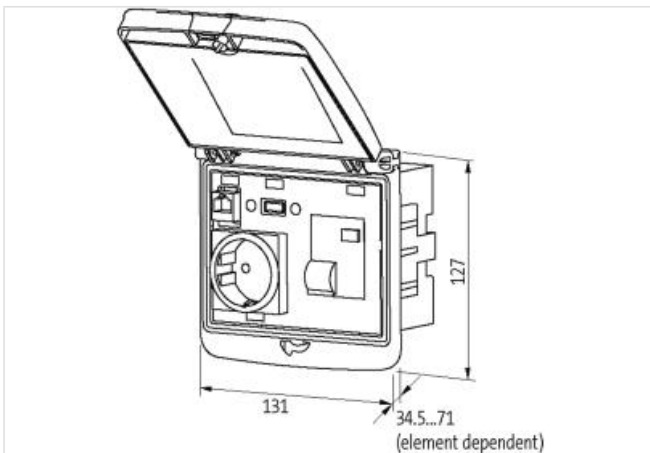
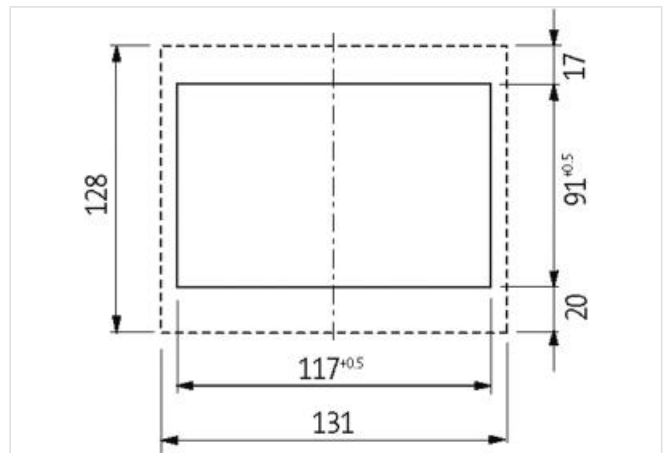


Abbildung stellvertretend



Rahmen

geeignet für Einbau mit Wandstärke	1...5 mm
Schutzart	IP65
Temperaturbereich	-30...+70 °C (Lagertemperatur -30...+80 °C)
Gehäuse	Rahmen: Kunststoff PA schwarz, Deckel: Kunststoff PC transparent

Allgemeine Daten

Abmessungen H×B×T	127×66×43 mm
-------------------	--------------

Herstellerartikelnummer

4000-68522-0000003