

OBO Quick-Schelle Typ ALQ M, für alle metrischen ALU-Rohrsysteme sowie leichte und schwere Isolierrohre. Geeignet zur Aufnahme des OBO Rohrsystems, Werkstoff: ALU.

Rohrzentrierhilfen ermöglichen ein optimales Einbringen des Rohres und verdrehen automatisch die Schelle in die richtige Position.

Langloch zum seitlichen Ausrichten bei Montage mittels Holzschraube oder Schlagdübel.

Empfohlener Befestigungsabstand 50-60cm.



Alu Aluminium

Stammdaten

Artikelnummer	2149932
Typ	ALQ M32
Bezeichnung 1	Quick-Schelle
Hersteller	OBO
Dimension	M32
Werkstoff	Aluminium
Kleinste VK-Einheit	50
Mengeneinheit	Stück
Gewicht	1,6 kg
Gewichtseinheit	kg/100 St.
CO Fußabdruck (GWP) Cradle-to-Gate	0,2652 kg COe / 1 Stück

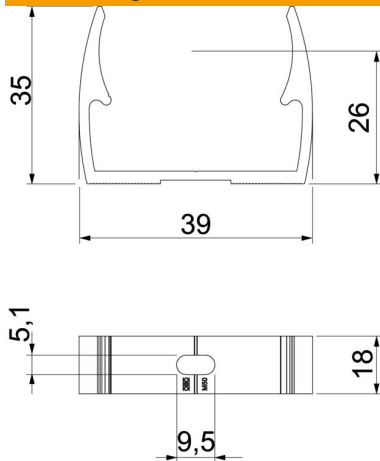
Technisches Datenblatt

Quick-Schelle, ALU

Artikelnummer: 2149932



Abmessungen



Maß A	39 mm
Maß B	18 mm
Maß E	5,1 mm
Maß F	9,5 mm
Maß h	26 mm
Maß H	35 mm

Technische Daten

Anreihbar	nein
Anzahl der Kabel/Rohre	1
Auszugwerte	120 N
Befestigungsart	Schraubloch
Geschlossen	nein
Halogenfrei	nein
Mit Einlage	nein
Nenngröße	32
Spannbereich D max.	32 mm
Spannbereich D min.	32 mm
UV-beständig	ja