

# Technisches Datenblatt

## Kabelverschraubung mit Gegenmutter im Set



Artikelnummer: 7205669



Robuste Kabelverschraubung in Hutmutterbauart mit metrischem Anschlussgewinde nach IEC 423 inklusive vormontierter Gegenmutter.  
Für hohe Dichtigkeitsansprüche. Zugentlastung, Verdrehenschutz und Dichtigkeit über den gesamten Spannungsbereich. Dichtring aus Polychloropren-/Acrylnitrilbutadien-Kautschuk. Angespritzte Formdichtlippe am Zwischenstutzen, kein Anschlussgewinde-Dichtring erforderlich.  
VDE-geprüft nach DIN EN 50262, Schutzart IP 68 bei 5 bar 1 h.  
Für den elektrischen Funktionserhalt nach DIN 4102 Teil 12 in Verbindung mit den geschlossenen Kabelabzweiggästen der FireBox T-Serie.  
Farbe: pastellorange.

**PA** Polyamid

### Stammdaten

Artikelnummer	7205669
Bezeichnung 1	Kabelverschraubung
Bezeichnung 2	mit Gegenmutter
Hersteller	OBO
Dimension	M40
Farbe	pastellorange; RAL 2003
Werkstoff	Polyamid
Kleinste VK-Einheit	10
Mengeneinheit	Stück
Gewicht	5,15 kg
Gewichtseinheit	kg/100 St.

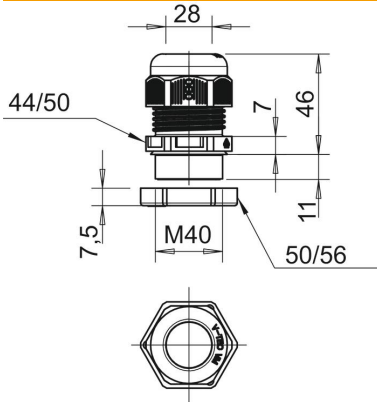
# Technisches Datenblatt

## Kabelverschraubung mit Gegenmutter im Set



Artikelnummer: 7205669

### Abmessungen



Maß E	50 mm
Maß E1 (mm)	50 mm
Maß E2	56 mm
Maß G	M40 x 1,5 mm
Maß L max.	46 mm
Maß L min.	36 mm
Maß L1	11 mm
Maß L2	7 mm
Maß L3	7,5 mm

### Technische Daten

Biegeschutz	nein
Dichtbereich D max.	28 mm
Dichtbereich D min.	16 mm
Flachkabelverschraubung	nein
flammwidrig	nach VDE 0471/DIN 695 Teil 2-1, Prüftemperatur 650°C
für Ex-Zone	ohne
für Ex-Zone Gas	ohne
für Ex-Zone Staub	ohne
Gewinde	M40 x 1,5
Gewindeart	metrisch
Gewindelänge	11 mm
Gewindesteigung	1,5 mm
Glasfaserverstärkt	nein
Halogenfrei	ja
Instabiler Drehmoment	10 Nm
Mehrfach Dichteinsatz	nein
Mit Gegenmutter	ja
Schlagfest	nein
Schlüsselweite	44
Schlüsselweite 1	44 mm
Schlüsselweite 2	50 mm
Schutzart	IP68
Teilbare Verschraubung	nein
Temperatureinsatzbereich max.	65 °C
Temperatureinsatzbereich min.	-20 °C
Zugentlastungsmöglichkeit	ja