

**MSDD Einbaudose USB 3.0 BF A, 1.0 m Leitung, Design Silber**

Einbaudose

1 x USB 3.0 (Buchse/Stecker/1.0 m Kabel) Bauform A

[Link zum Produkt](#)

Abbildungen

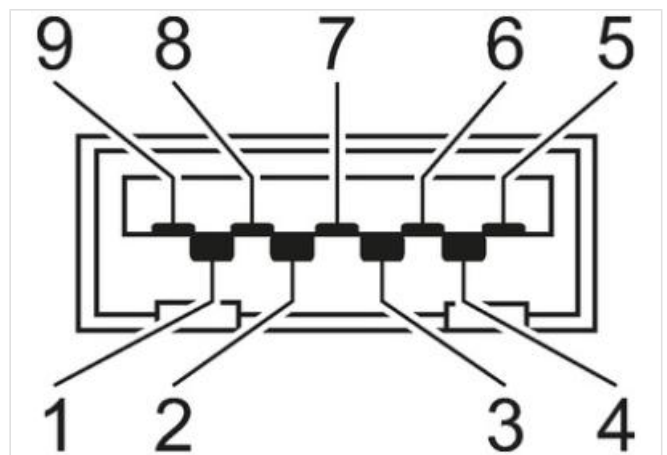
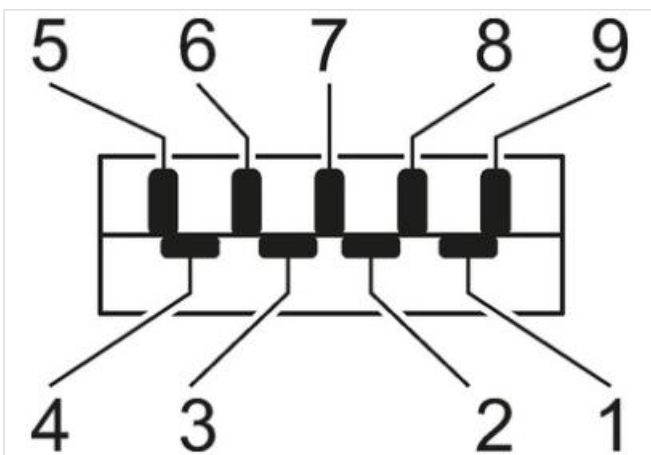
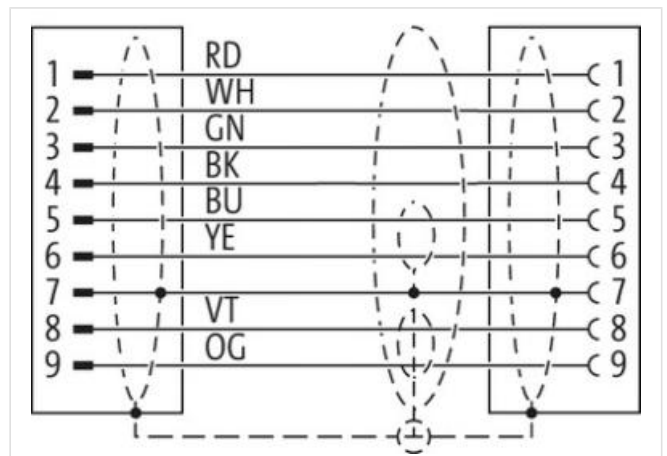
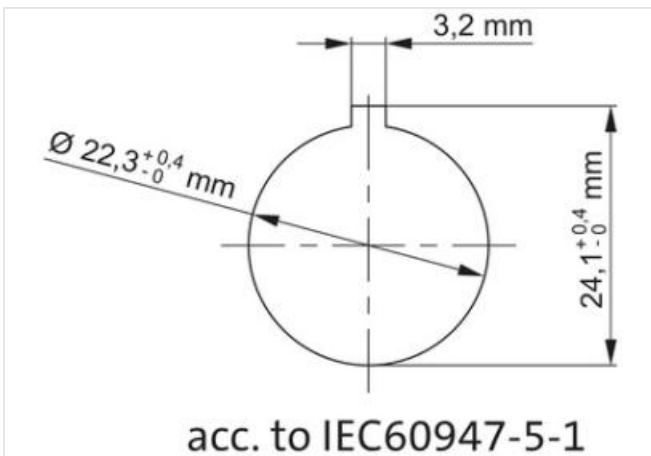
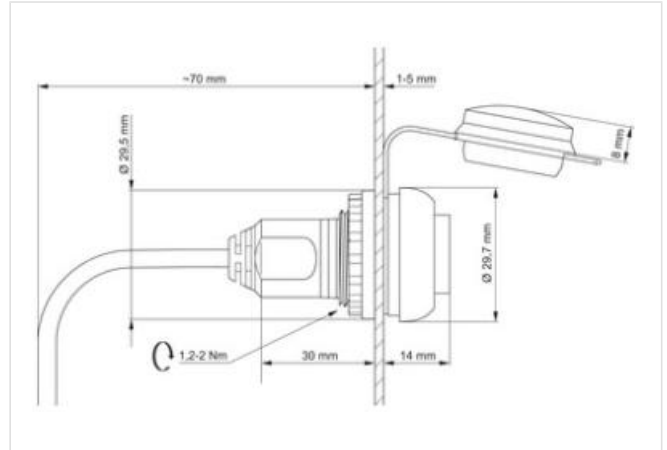


Abbildung stellvertretend

**Technische Daten**

Betriebsspannung	5 V AC/DC
Betriebsstrom	max. 900 mA
Schutzart NEMA	Typ 2, 3R, 4, 4x, 12, 13 (UL 50E)
Specification	USB: 3.0 (max. 5 Gbit/s)
Einbautiefe montiert	ca. 70 mm

**Allgemeine Daten**

Geschirmt	ja
Montageausschnitt	Ø 22.5 mm
Schutzart	IP20 im gesteckten Zustand / IP65 im geschlossenen Zustand

**Schutz mechanisch**

Mechanische Lebensdauer	1500
-------------------------	------

Herstellerartikelnummer	4000-73000-0160000
-------------------------	--------------------

**Industrielle Kommunikation**

Übertragungsrate max.	1000 MBit/s
-----------------------	-------------

**Montagedaten**

Tiefe	30 mm
-------	-------