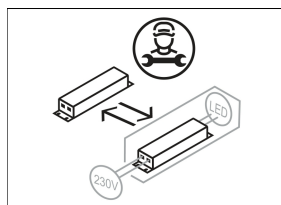
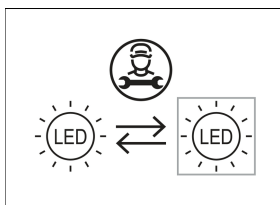
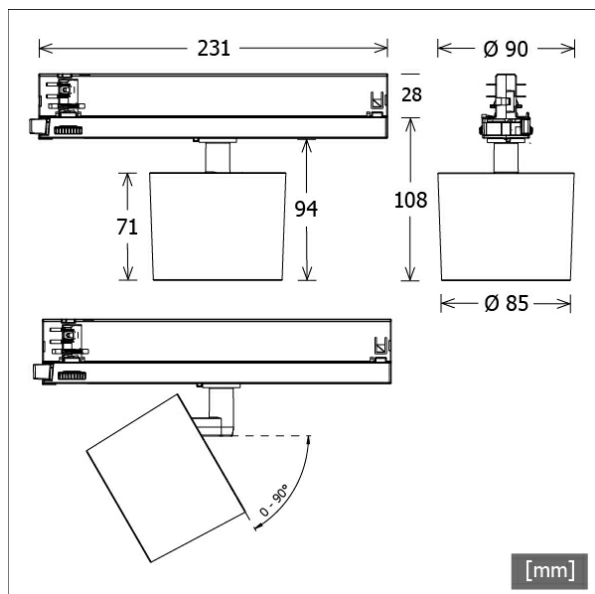


# ORYO-T 203.927.15/CAS



Farbe	Artikelnummer	EAN
silber	659179	4043544783806
schwarz	659180	4043544783813
weiß	659181	4043544783820



## Beschreibung

- flexibler Stromschienenstrahler mit leicht konusförmigem Lichtkopf
- Betriebsgerät mit Casambi-Technologie für drahtlose Lichtsteuerung per App oder kompatibelem Schalter
- Lichtkopf 355° drehbar und 90° schwenkbar über integrierten Gelenkarm
- hohe Wartungsfreundlichkeit
- keine UV- und Wärmestrahlung
- Abblendschute und Abblenddekoring als Zubehör erhältlich
- Lichtkopf aus Aluminiumdruckguss
- innovatives Wärmemanagement mit formintegrierter Passivkühlung
- High-Performance Spiegelreflektor aus Aluminium mit präziser symmetrischer Abstrahlcharakteristik für optimale Lichtausbeute und Entblendung
- innenliegender Thermoplast-Frontring in schwarz
- Schutzglas klar
- 3-Phasen-Stromschienenadapter DALI (ONETrack) mit integriertem Betriebsgerät für drahtloses Kommunikationsnetzwerk



## Hinweise

Kompatibel mit Stromschienen ONETrack und Global Trac PULSE.

## Standardoptionen



## Lichttechnik / Normen

Leuchtmittel	LED Spot / CRI 90 / 2700 K
Lebensdauer	L90 B50 50.000 h L80 B50 100.000 h L80 B20 50.000 h
Systemleistung	30.0 W
Leuchten-Lichtstrom	2830 lm
Systemeffizienz	94.33 lm/W
Moduleffizienz	121.29 lm/W
UGR Klasse	≤19
Abstrahlwinkel	15°
Versorgungsspannung	220 - 240 V / 50 - 60 Hz
Schutzklasse	II
Schutzart	IP20

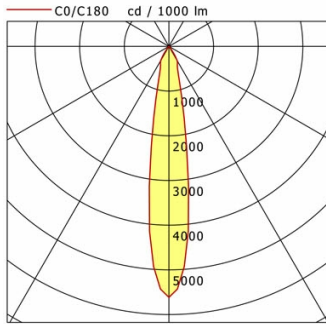
## Abmessungen / Gewichte

Länge	260 mm
Breite	85 mm
Höhe	108 mm
Durchmesser Lichtkopf	85 mm
Nettogewicht	0.66 kg
Bruttogewicht	0.76 kg

# ORYO-T 203.927.15/CAS

## ORYO-T 203.927.15/CAS

Oryo 200 | Track-Mounted (1xLED 30W 927/2700K 2830lm)



	C0	C90	C180	C270
0°	5615	5615	5615	5615
15°	1034	1034	1034	1034
30°	365	365	365	365
45°	10	10	10	10
60°	9	9	9	9
75°	0	0	0	0
90°	0	0	0	0

cd / 1000 lm

Offset [m]	Cone width [m]	Illuminance [lx]
3.0	0.93	1765.5
6.0	1.86	441.4
9.0	2.79	196.2
12.0	3.72	110.3
15.0	4.65	70.6

C0-C180 Plane

<b>η</b>	LED
Efficiency	95 lm/W
Direct/Indirect	↓ 100% / ↑ 0%
System Power	30 W
<b>UGR</b>	X=4H, Y=8H
Reflection factors	70/50/20
UGR C0/C180	18.7
UGR C90/C270	18.7
CIE Flux Codes	98 100 100 100 100
Ra/CRI	>90

LTS

### Zubehör



**ST-A 10/9000-1-ST**  
Anbau-Stromschiene ONETrack mit Datenbus  
(Länge: 1000 mm)



**ST-A 10/9000A-1-ST**  
Anbau-Stromschiene ONETrack Advance mit Datenbus  
(Länge: 1000 mm)



**ST-A 20/9000-2-ST**  
Anbau-Stromschiene ONETrack mit Datenbus  
(Länge: 2000 mm)



**ST-A 20/9000A-2-ST**  
Anbau-Stromschiene ONETrack Advance mit Datenbus  
(Länge: 2000 mm)



**ST-A 30/9000-3-ST**  
Anbau-Stromschiene ONETrack mit Datenbus  
(Länge: 3000 mm)



**ST-A 30/9000A-3-ST**  
Anbau-Stromschiene ONETrack Advance mit Datenbus  
(Länge: 3000 mm)



**ST-A 40/9000-4-ST**  
Anbau-Stromschiene ONETrack mit Datenbus  
(Länge: 4000 mm)



**ST-A 40/9000A-4-ST**  
Anbau-Stromschiene ONETrack Advance mit Datenbus  
(Länge: 4000 mm)



**ST-E 10/9000-1-R**  
Einbau-Stromschiene ONETrack mit Datenbus  
(Länge: 1000 mm)



**ST-E 20/9000-2-R**  
Einbau-Stromschiene ONETrack mit Datenbus  
(Länge: 2000 mm)



**ST-E 30/9000-3-R**  
Einbau-Stromschiene ONETrack mit Datenbus  
(Länge: 3000 mm)



**ST-E 40/9000-4-R**  
Einbau-Stromschiene ONETrack mit Datenbus  
(Länge: 4000 mm)

# ORYO-T 203.927.15/CAS

## Zubehör



ZB-AGS 002  
Abblendschute



ZB-DAR 002  
Abblenddekorring



ZBW 89  
Wabenraster