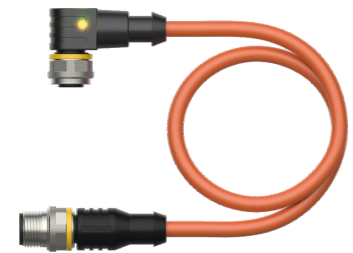
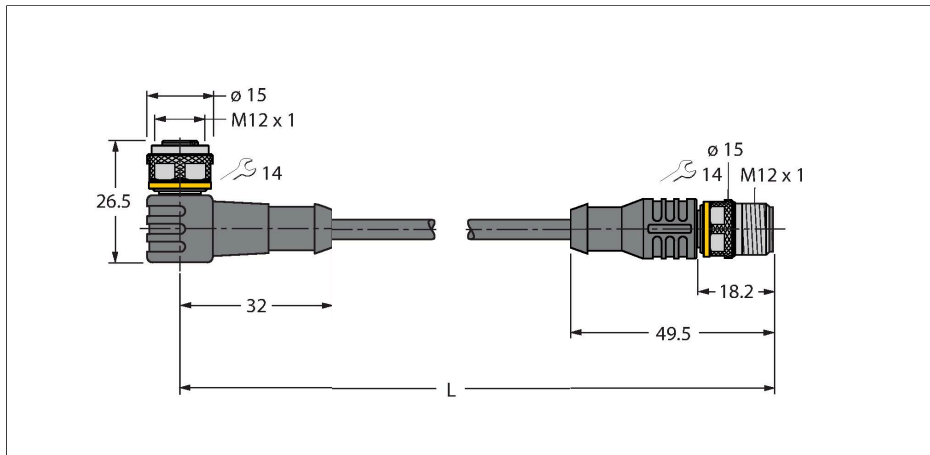


WKC4.5T-P7X3.1-1-RSC4.5T/TXO3701

Schweißfunkenbeständige Aktuator- und Sensorleitung – Verbindungsleitung



Technische Daten

Typ	WKC4.5T-P7X3.1-1-RSC4.5T/TXO3701
Ident-No.	6635723
Bemerkung zum Produkt	Spezifikation nach VASS-Anforderungen (Version: Februar 2021)
Steckverbinder A	Kupplung, M12x1, gewinkelt, A-codiert
Polzahl	5
Kontakte	Messing, CuZn, vergoldet
Kontaktträger	Kunststoff, TPU, Schwarz
Griffkörper	Kunststoff, TPU, Transluzent
Überwurfmutter/-schraube	Messing, CuZn, vernickelt
Dichtung	Kunststoff, FPM/FKM
LED-Anzeige	3-fach LED
Betriebsspannungsanzeige	LED, grün
Schaltzustandsanzeige	LED, gelb/rot
Mechanische Lebensdauer	> 100 Steckzyklen
Verschmutzungsgrad	3
Schutzart	IP67, IP69K, nur im verschraubten Zustand
Steckverbinder B	Stecker, M12x1, gerade, A-codiert
Polzahl	5
Kontakte	Messing, CuZn, vergoldet
Kontaktträger	Kunststoff, TPU, Schwarz
Griffkörper	Kunststoff, TPU, Schwarz
Überwurfmutter/-schraube	Messing, CuZn, vernickelt
Mechanische Lebensdauer	> 100 Steckzyklen
Verschmutzungsgrad	3

Merkmale



- M12-Kupplung, gewinkelt, 5-polig
- mit 3fach LED (pnp, rot, gelb, grün)
- M12-Stecker, gerade, 5-polig
- Mantelmaterial: PUR
- Mantelfarbe: Orange
- Schweißfunkenbeständig
- Schleppkettentauglich
- Chemikalien-, UV- und ölbeständig
- Flammwidrig (FT2 gemäß UL/CSA; IEC 60332-1-2; IEC 60332-2-2)
- Halogenfrei (gemäß EN 50267-2-1)
- Silikon-, PVC- und LABS-frei (gemäß PV3.10.7)
- Besonders abriebfest
- Schutzart: IP67, IP69K
- Leitungslänge: 1.0 Meter

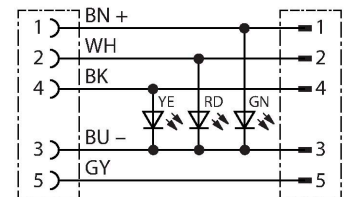
Kontaktbelegung



Technische Daten

Schutzart	IP67, IP69K, nur im verschraubten Zustand
Leitung	
Leitungsdurchmesser	Ø 6 mm ±0.20
Leitungslänge	1 m
Leitungsmantel	PUR, Orange
Aderisolierung	PP
Aderquerschnitt	5 x 0.34 mm ²
Aderfarben	BN, WH, BU, BK, GY
Elektrische Eigenschaften bei +20 °C	
Bemessungsspannung	30 V _{DC}
Prüfspannung	2000 V
Strombelastbarkeit	4 A
Durchgangswiderstand	max. 60 Ω/km
Mechanische und chemische Eigenschaften	
Biegeradius (ortsfeste Verlegung)	≥ 5 x Ø
Biegeradius (flexibler Einsatz)	≥ 10 x Ø
Biegezyklen	≥ 5 Mio.
Zulässige Beschleunigung	max. 10 m/s ²
Zulässiger Fahrweg horizontal	10 m (bei 10 m/s ²)
Zulässiger Fahrweg vertikal	10 m (bei 10 m/s ²)
Zulässige Fahrgeschwindigkeit	3.3 m/s
Torsionsbeanspruchung	± 180 °/m
Umgebungstemperatur im ruhenden Zustand	-40...+80 °C
Umgebungstemperatur in Bewegung	-25...+80 °C
Umgebungstemperatur im Schleppkettenbetrieb	-25...+60 °C
Zulassungen	cULus

Schaltplan



Montagezubehör

TORQUE-WRENCH-SET-AS	6936170
Drehmomentschlüsselset; Griff mit einstellbarem Drehmoment 0.4 - 1.0 Nm, Einstellwerkzeug Drehmoment, Gabelschlüssel für M8 (SW9), Gabelschlüssel für M12 (SW14)	

Anschlusszubehör

Maßbild	Typ	Ident-No.	
	LABEL-HOLDER-FLEX-PVC	100048170	PVC-Schildträger zur Kennzeichnung von Verbindungsleitungen (Serie TEL/TXL); für Leitungsdurchmesser:

Maßbild	Typ	Ident-No.
		min. 5 mm; Abmessung 4 x 18 mm; Liefereinheit: 50 Stk. pro Verpackung