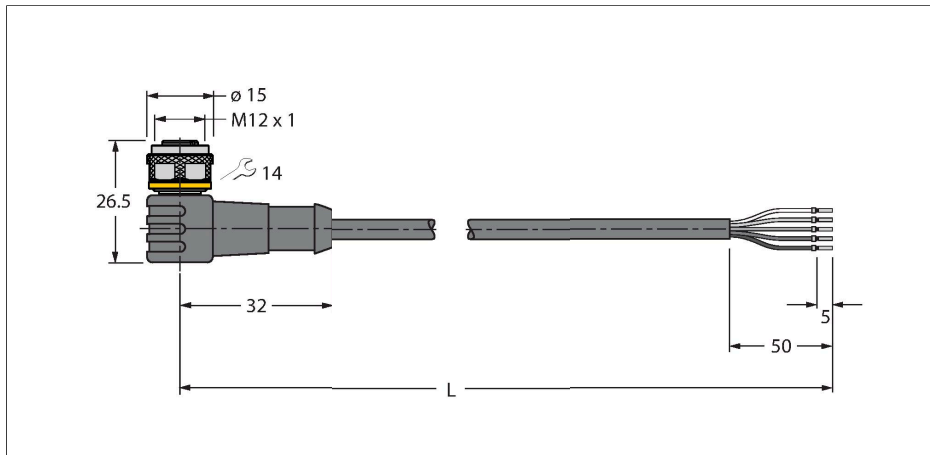


WKC4.5T-P7X3.1-3/TXO3701

Schweißfunkenbeständige Aktuator- und Sensorleitung – Anschlussleitung



Merkmale

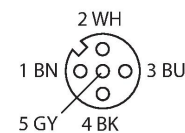


- M12-Kupplung, gewinkelt, 5-polig
- mit 3fach LED (pnp, rot, gelb, grün)
- Mantelmaterial: PUR
- Mantelfarbe: Orange
- Schweißfunkenbeständig
- Schleppkettentauglich
- Chemikalien-, UV- und ölbeständig
- Flammwidrig (FT2 gemäß UL/CSA; IEC 60332-1-2; IEC 60332-2-2)
- Halogenfrei (gemäß EN 50267-2-1)
- Silikon-, PVC- und LABS-frei (gemäß PV3.10.7)
- Besonders abriebfest
- Schutzart: IP67, IP69K
- Leitungslänge: 3.0 Meter

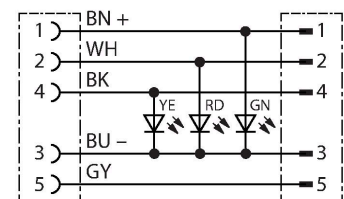
Technische Daten

| | |
|---|---|
| Typ | WKC4.5T-P7X3.1-3/TXO3701 |
| Ident-No. | 6635718 |
| Bemerkung zum Produkt | Spezifikation nach VASS-Anforderungen (Version: Februar 2021) |
| Steckverbinder A | Kupplung, M12x1, gewinkelt, A-codiert |
| Polzahl | 5 |
| Kontakte | Messing, CuZn, vergoldet |
| Kontaktträger | Kunststoff, TPU, Schwarz |
| Griffkörper | Kunststoff, TPU, Transluzent |
| Überwurfmutter/-schraube | Messing, CuZn, vernickelt |
| Dichtung | Kunststoff, FPM/FKM |
| LED-Anzeige | 3-fach LED |
| Betriebsspannungsanzeige | LED, grün |
| Schaltzustandsanzeige | LED, gelb/rot |
| Mechanische Lebensdauer | > 100 Steckzyklen |
| Verschmutzungsgrad | 3 |
| Schutzart | IP67, IP69K, nur im verschraubten Zustand |
| Leitung | |
| Leitungsdurchmesser | Ø 6 mm ±0.20 |
| Leitungslänge | 3 m |
| Leitungsmantel | PUR, Orange |
| Aderisolierung | PP |
| Aderquerschnitt | 5 x 0.34 mm ² |
| Aderfarben | BN, WH, BU, BK, GY |
| Elektrische Eigenschaften bei +20 °C | |
| Bemessungsspannung | 30 V _{dc} |

Kontaktbelegung



Schaltplan

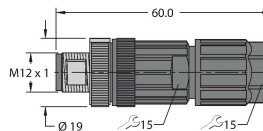
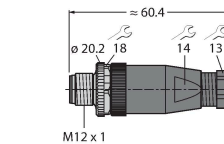
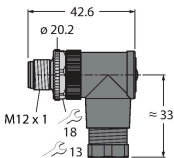


Technische Daten

| | |
|--|---------------------------------|
| Prüfspannung | 2000 V |
| Strombelastbarkeit | 4 A |
| Durchgangswiderstand | max. 60 Ω/km |
| Mechanische und chemische Eigenschaften | |
| Biegeradius (ortsfeste Verlegung) | ≥ 5 x Ø |
| Biegeradius (flexibler Einsatz) | ≥ 10 x Ø |
| Biegezyklen | ≥ 5 Mio. |
| Zulässige Beschleunigung | max. 10 m/s ² |
| Zulässiger Fahrweg horizontal | 10 m (bei 10 m/s ²) |
| Zulässiger Fahrweg vertikal | 10 m (bei 10 m/s ²) |
| Zulässige Fahrgeschwindigkeit | 3.3 m/s |
| Torsionsbeanspruchung | ± 180 °/m |
| Umgebungstemperatur im ruhenden Zustand | -40...+80 °C |
| Umgebungstemperatur in Bewegung | -25...+80 °C |
| Umgebungstemperatur im Schleppkettenbetrieb | -25...+60 °C |
| Zulassungen | cULus |

Montagezubehör

| | | | | | |
|----------------------|---------|---|------------------------|-----------|--|
| TORQUE-WRENCH-SET-AS | 6936170 | Drehmomentschlüsselset; Griff mit einstellbarem Drehmoment 0.4 - 1.0 Nm, Einstellwerkzeug Drehmoment, Gabelschlüssel für M8 (SW9), Gabelschlüssel für M12 (SW14) | BS8151-0 | 6904611 | Konfektionierbarer Stecker, M12 x 1, gerade, 5-polig, Schraubklemmanschluss, Leitungsdurchlass 4.0 bis 6.0 mm, Adernquerschnitt/ Klemmvermögen 0.14 bis 0.75 mm ² , Kunststoffgehäuse, Metallüberwurfschraube |
| BS8251-0 | 6904612 | Konfektionierbarer Stecker, M12 x 1, gewinkelt, 5-polig, Schraubklemmanschluss, Leitungsdurchlass 4.0 bis 6.0 mm, Adernquerschnitt/ Klemmvermögen 0.14 bis 0.75 mm ² , Kunststoffgehäuse, Metallüberwurfschraube | FW-ERSPM0526-SA-P-0408 | 100002535 | Konfektionierbarer Stecker, M12 x 1, gerade, 5-polig, Push-In-Anschluss, Leitungsdurchlass 4.0 bis 8.0 mm, Adernquerschnitt/ Klemmvermögen 0.14 bis 0.75 mm ² , Kunststoffgehäuse, Metallüberwurfschraube |



FW-ERSPM0516-SA-S-0408

10002289



Konfektionierbarer Stecker,
M12 x 1, gerade, 5-polig,
Schraubklemmanschluss,
Leitungsdurchlass 4.0 bis 8.0 mm,
Adernquerschnitt/Klemmvermögen
0.25 bis 1.5 mm², Kunststoffgehäuse,
Metallüberwurfschraube

FW-EWSPM0516-SA-S-0408

10002291



Konfektionierbarer Stecker,
M12 x 1, gewinkelt, 5-polig,
Schraubklemmanschluss,
Leitungsdurchlass 4.0 bis 8.0 mm,
Adernquerschnitt/Klemmvermögen
0.25 bis 1.5 mm², Kunststoffgehäuse,
Metallüberwurfschraube

Anschlusszubehör

| Maßbild | Typ | Ident-No. | |
|---|-----------------------|-----------|---|
|  | LABEL-HOLDER-FLEX-PVC | 100048170 | PVC-Schildträger zur Kennzeichnung von Verbindungsleitungen (Serie TEL/TXL); für Leitungsdurchmesser: min. 5 mm; Abmessung 4 x 18 mm; Liefereinheit: 50 Stk. pro Verpackung |