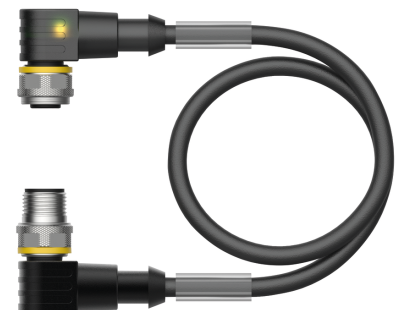
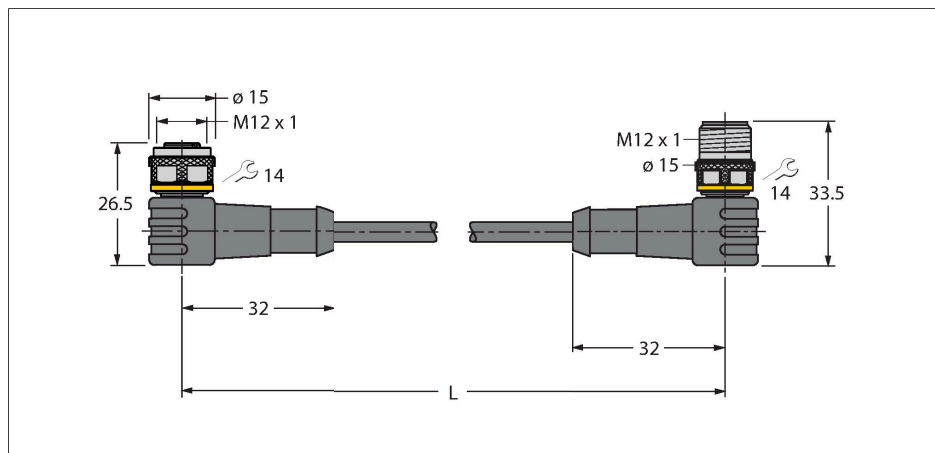


# WKC4.4T-P7X3.2-0.6-WSC4.4T/TEL Aktuator- und Sensorleitung / PVC – Verbindungsleitung



## Technische Daten

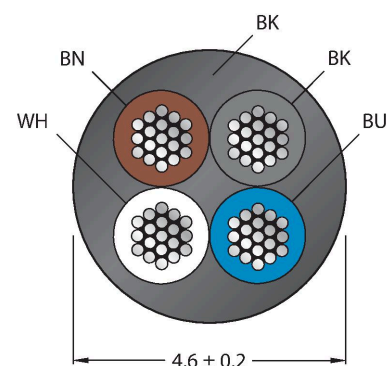
|                          |   |
|--------------------------|---|
| Typ                      | WKC4.4T-P7X3.2-0.6-WSC4.4T/TEL            |
| Ident-No.                | 6628346                                   |
| Steckverbinder A         | Kupplung, M12x1, gewinkelt, A-codiert     |
| Polzahl                  | 4   |
| Kontakte                 | Messing, CuZn, vergoldet                  |
| Kontaktträger            | Kunststoff, TPU, Schwarz                  |
| Griffkörper              | Kunststoff, TPU, Translucent              |
| Überwurfmutter/-schraube | Messing, CuZn, vernickelt                 |
| Dichtung                 | Kunststoff, FPM/FKM                       |
| LED-Anzeige              | 3-fach LED                                |
| Betriebsspannungsanzeige | LED, grün                                 |
| Schaltzustandsanzeige    | LED, gelb/weiß                            |
| Mechanische Lebensdauer  | > 100 Steckzyklen                         |
| Verschmutzungsgrad       | 3   |
| Schutzart                | IP67, IP69K, nur im verschraubten Zustand |
| Steckverbinder B         | Stecker, M12x1, gewinkelt, A-codiert      |
| Polzahl                  | 4   |
| Kontakte                 | Messing, CuZn, vergoldet                  |
| Kontaktträger            | Kunststoff, TPU, Schwarz                  |
| Griffkörper              | Kunststoff, TPU, Schwarz                  |
| Überwurfmutter/-schraube | Messing, CuZn, vernickelt                 |
| Mechanische Lebensdauer  | > 100 Steckzyklen                         |
| Verschmutzungsgrad       | 3   |
| Schutzart                | IP67, IP69K, nur im verschraubten Zustand |
| Leitung                  |   |
| Leitungsdurchmesser      | Ø 4.6 mm ±0.20                            |

## Merkmale



- M12-Kupplung, gewinkelt, 4-polig
- mit 3fach LED (pnp, weiß, gelb, grün)
- M12-Stecker, gewinkelt, 4-polig
- Mantelmaterial: PVC
- Mantelfarbe: schwarz
- Chemikalien- und ölbeständig
- Flammwidrig
- Beständig gegen Säuren und Laugen
- Mikroben- und hydrolysefest
- LABS-frei
- Schutzart: IP67, IP69K
- Leitungslänge: 0.6 Meter

## Leitungsquerschnitt



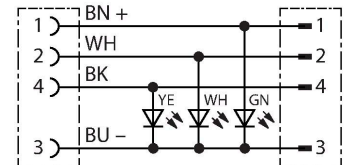
## Kontaktbelegung

## Technische Daten

|  |                          |
|--|--------------------------|
| Leitungslänge                                  | 0.6 m                    |
| Leitungsmantel                                 | PVC, Schwarz             |
| Aderisolierung                                 | PVC                      |
| Aderquerschnitt                                | 4 x 0.34 mm <sup>2</sup> |
| Litzenaufbau                                   | 42 x 0.1 mm              |
| Aderfarben                                     | BN, WH, BU, BK           |
| <b>Elektrische Eigenschaften bei +20 °C</b>    |                          |
| Bemessungsspannung                             | 30 V <sub>DC</sub>       |
| Prüfspannung                                   | 2000 V                   |
| Strombelastbarkeit                             | 4 A                      |
| Isolationswiderstand                           | > 30.5 MΩ/km             |
| Durchgangswiderstand                           | max. 57 Ω/km             |
| <b>Mechanische und chemische Eigenschaften</b> |                          |
| Biegeradius (ortsfeste Verlegung)              | ≥ 5 x Ø                  |
| Biegeradius (flexibler Einsatz)                | ≥ 10 x Ø                 |
| Umgebungstemperatur im ruhenden Zustand        | -40...+105 °C            |
| Umgebungstemperatur in Bewegung                | -5...+80 °C              |
| Zulassungen                                    | cULus                    |



## Schaltplan



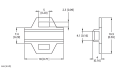
## Montagezubehör

|  |         |
|--|---------|
| TORQUE-WRENCH-SET-AS   | 6936170 |
| Drehmomentschlüsselset; Griff mit einstellbarem Drehmoment 0.4 - 1.0 Nm, Einstellwerkzeug Drehmoment, Gabelschlüssel für M8 (SW9), Gabelschlüssel für M12 (SW14) |         |

|   |         |
|---|---------|
| BLANK-LABEL-FOR-CORDSETS-TEL-TXL  | 6936206 |
| Kennzeichenschilder für TEL- und TXL-Leitungen; Schildlänge: 18 mm, Schildhöhe: 4 mm, Material: Polycarbonat (PC), Farbe: weiß, halogenfrei und flammwidrig |         |



## Anschlusszubehör

| Maßbild   | Typ                   | Ident-No. |   |
|---|-----------------------|-----------|---|
|  | LABEL-HOLDER-FLEX-PVC | 100048170 | PVC-Schildträger zur Kennzeichnung von Verbindungsleitungen (Serie TEL/TXL); für Leitungsdurchmesser: min. 5 mm; Abmessung 4 x 18 mm; Liefereinheit: 50 Stk. pro Verpackung |