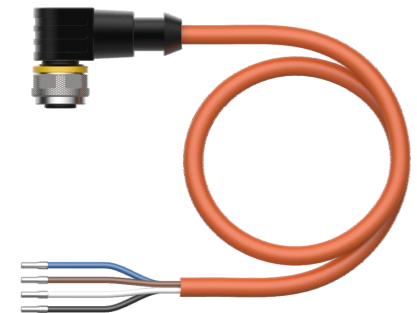
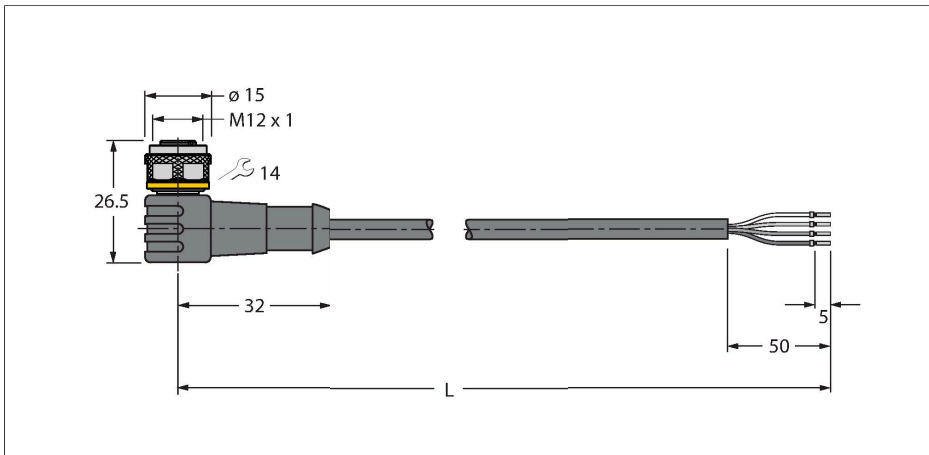


# WKC4.4T-10/TXO3701

## Schweißfunkenbeständige Aktuator- und Sensorleitung – Anschlussleitung



### Technische Daten

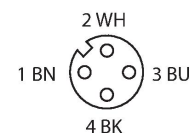
Typ	WKC4.4T-10/TXO3701
Ident-No.	6635636
Bemerkung zum Produkt	Spezifikation nach VASS-Anforderungen (Version: Februar 2021)
Steckverbinder A	Kupplung, M12x1, gewinkelt, A-codiert
Polzahl	4
Kontakte	Messing, CuZn, vergoldet
Kontaktträger	Kunststoff, TPU, Schwarz
Griffkörper	Kunststoff, TPU, Schwarz
Überwurfmutter/-schraube	Messing, CuZn, vernickelt
Dichtung	Kunststoff, FPM/FKM
Mechanische Lebensdauer	> 100 Steckzyklen
Verschmutzungsgrad	3
Schutzart	IP67, IP69K, nur im verschraubten Zustand
<b>Leitung</b>	
Leitungsdurchmesser	Ø 5.6 mm ±0.20
Leitungslänge	10 m
Leitungsmantel	PUR, Orange
Aderisolierung	PP
Aderquerschnitt	4 x 0.34 mm <sup>2</sup>
Aderfarben	BN, WH, BU, BK
<b>Elektrische Eigenschaften bei +20 °C</b>	
Bemessungsspannung	250 V
Prüfspannung	2000 V
Strombelastbarkeit	4 A
Durchgangswiderstand	max. 60 Ω/km

### Merkmale



- M12-Kupplung, gewinkelt, 4-polig
- Mantelmaterial: PUR
- Mantelfarbe: Orange
- Schweißfunkenbeständig
- Schleppkettentauglich
- Chemikalien-, UV- und ölbeständig
- Flammwidrig (FT2 gemäß UL/CSA; IEC 60332-1-2; IEC 60332-2-2)
- Halogenfrei (gemäß EN 50267-2-1)
- Silikon-, PVC- und LABS-frei (gemäß PV3.10.7)
- Besonders abriebfest
- Schutzart: IP67, IP69K
- Leitungslänge: 10 Meter

### Kontaktbelegung



### Schaltplan



## Technische Daten

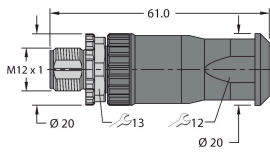
Mechanische und chemische Eigenschaften	
Biegeradius (ortsfeste Verlegung)	$\geq 5 \times \varnothing$
Biegeradius (flexibler Einsatz)	$\geq 10 \times \varnothing$
Biegezyklen	$\geq 5$ Mio.
Zulässige Beschleunigung	max. 10 m/s <sup>2</sup>
Zulässiger Fahrweg horizontal	10 m (bei 10 m/s <sup>2</sup> )
Zulässiger Fahrweg vertikal	10 m (bei 10 m/s <sup>2</sup> )
Zulässige Fahrgeschwindigkeit	3.3 m/s
Torsionsbeanspruchung	$\pm 180$ °/m
Umgebungstemperatur im ruhenden Zustand	-40...+80 °C
Umgebungstemperatur in Bewegung	-25...+80 °C
Umgebungstemperatur im Schleppkettenbetrieb	-25...+60 °C
Zulassungen	cULus

## Montagezubehör

TORQUE-WRENCH-SET-AS	6936170	Drehmomentschlüsselset; Griff mit einstellbarem Drehmoment 0.4 - 1.0 Nm, Einstellwerkzeug Drehmoment, Gabelschlüssel für M8 (SW9), Gabelschlüssel für M12 (SW14)	HAS8141-0	6905406	Konfektionierbarer Stecker, M12 x 1, gerade, 4-polig, Schneidklemmanschluss, Leitungsdurchlass 4.0 bis 5.1 mm, Adernquerschnitt/ Klemmvermögen 0.14 bis 0.34 mm <sup>2</sup> , Kunststoffgehäuse, Metallüberwurfmutter
HAS8241-0	6905400	Konfektionierbarer Stecker, M12 x 1, gewinkelt, 4-polig, Schneidklemmanschluss, Leitungsdurchlass 4.0 bis 5.1 mm, Adernquerschnitt/ Klemmvermögen 0.14 bis 0.34 mm <sup>2</sup> , Kunststoffgehäuse, Metallüberwurfmutter	BS8141-0	69010	Konfektionierbarer Stecker, M12 x 1, gerade, 4-polig, Schraubklemmanschluss, Leitungsdurchlass 4.0 bis 6.0 mm, Adernquerschnitt/ Klemmvermögen 0.14 bis 0.75 mm <sup>2</sup> , Kunststoffgehäuse, Metallüberwurfschraube
BS8241-0	69011	Konfektionierbarer Stecker, M12 x 1, gewinkelt, 4-polig, Schraubklemmanschluss, Leitungsdurchlass 4.0 bis 6.0 mm, Adernquerschnitt/ Klemmvermögen 0.14 bis 0.75 mm <sup>2</sup> , Kunststoffgehäuse, Metallüberwurfschraube	FW-ERSPM0426-SA-P-0408	10002048	Konfektionierbarer Stecker, M12 x 1, gerade, 4-polig, Push-In-Anschluss, Leitungsdurchlass 4.0 bis 8.0 mm, Adernquerschnitt/ Klemmvermögen 0.14 bis 0.75 mm <sup>2</sup> , Kunststoffgehäuse, Metallüberwurfschraube

FW-ERSPM0416-SA-S-0408

10002288



Konfektionierbarer Stecker,  
M12 x 1, gerade, 4-polig,  
Schraubklemmanschluss,  
Leitungsdurchlass 4.0 bis 8.0 mm,  
Adernquerschnitt/Klemmvermögen  
0.25 bis 1.5 mm<sup>2</sup>, Kunststoffgehäuse,  
Metallüberwurfschraube

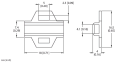
FW-EWSPM0416-SA-S-0408

10002290



Konfektionierbarer Stecker,  
M12 x 1, gewinkelt, 4-polig,  
Schraubklemmanschluss,  
Leitungsdurchlass 4.0 bis 8.0 mm,  
Adernquerschnitt/Klemmvermögen  
0.25 bis 1.5 mm<sup>2</sup>, Kunststoffgehäuse,  
Metallüberwurfschraube

## Anschlusszubehör

Maßbild	Typ	Ident-No.	
	LABEL-HOLDER-FLEX-PVC	100048170	PVC-Schildträger zur Kennzeichnung von Verbindungsleitungen (Serie TEL/TXL); für Leitungsdurchmesser: min. 5 mm; Abmessung 4 x 18 mm; Liefereinheit: 50 Stk. pro Verpackung