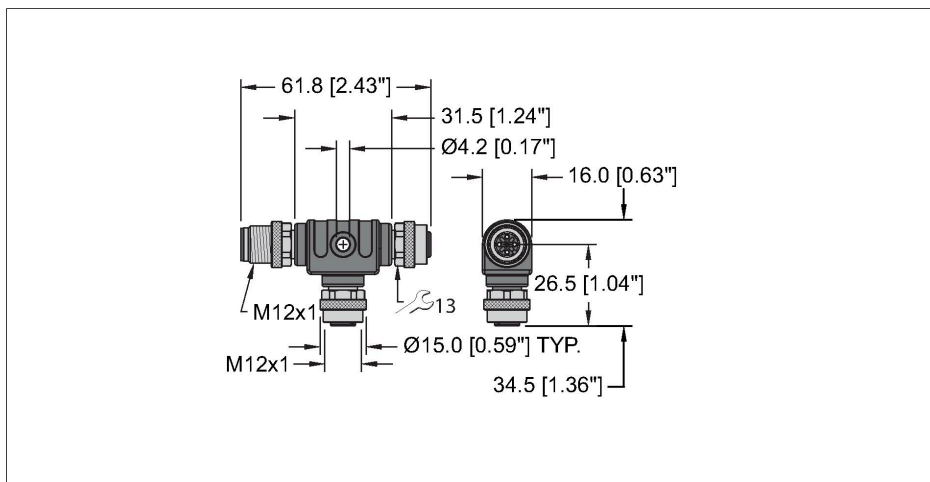


VTS2-FKM5-FKM5-FSM5

Zweifachverteiler – T-Verteiler ohne Leitung

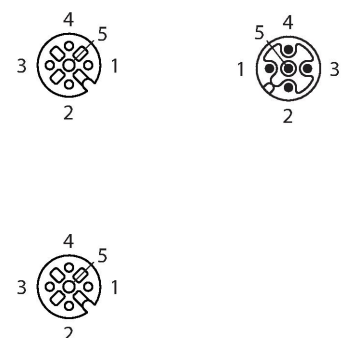


Merkmale

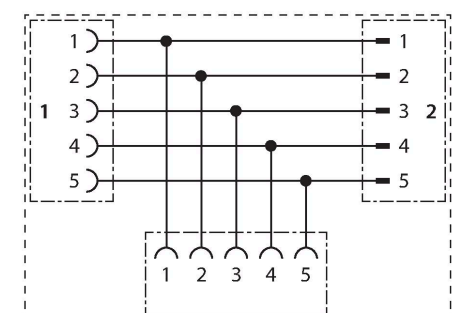


- M12x1
- Kupplung - Stecker - Kupplung, 5-polig
- Schirm auf Überwurfmutter/-schraube aufgelegt
- RoHS-konform
- Schutzart IP67

Kontaktbelegung



Schaltplan



Technische Daten

Typ	VTS2-FKM5-FKM5-FSM5
Ident-No.	100002199
I/O Verteiler	T-Verteiler
Gehäuse	Kunststoff, TPU, schwarz
Steckverbinder A	Stecker, M12x1, A-codiert
Polzahl	5
Kontakte	Messing, CuZn, vergoldet
Kontaktträger	Kunststoff, TPU, Schwarz
Überwurfmutter/-schraube	Messing, CuZn, vernickelt
Anzugsdrehmoment	0.8 ... 1 Nm (Max. Wert des Gegenstückes beachten!)
Mechanische Lebensdauer	> 100 Steckzyklen
Verschmutzungsgrad	3
Schutzart	IP65, IP67, IP68, nur im verschraubten Zustand
Steckverbinder B	Kupplung, M12x1, A-codiert
Polzahl	4
Kontakte	Metall, CuZn, vergoldet
Kontaktträger	Kunststoff, TPU, Schwarz
Überwurfmutter/-schraube	Messing, CuZn, vernickelt
Dichtung	Kunststoff
Mechanische Lebensdauer	> 100 Steckzyklen
Verschmutzungsgrad	3
Schutzart	IP65, IP67, IP68
Elektrische Eigenschaften bei +20 °C	
Bemessungsspannung	60 V
Strombelastbarkeit	4 A

Technische Daten

Isolationswiderstand	$\geq 10^8 \Omega$
----------------------	--------------------

Durchgangswiderstand	$\leq 5 \text{ m}\Omega$
----------------------	--------------------------

Mechanische und chemische Eigenschaften	
---	--

Umgebungstemperatur im ruhenden Zustand	-30...+90 °C
---	--------------