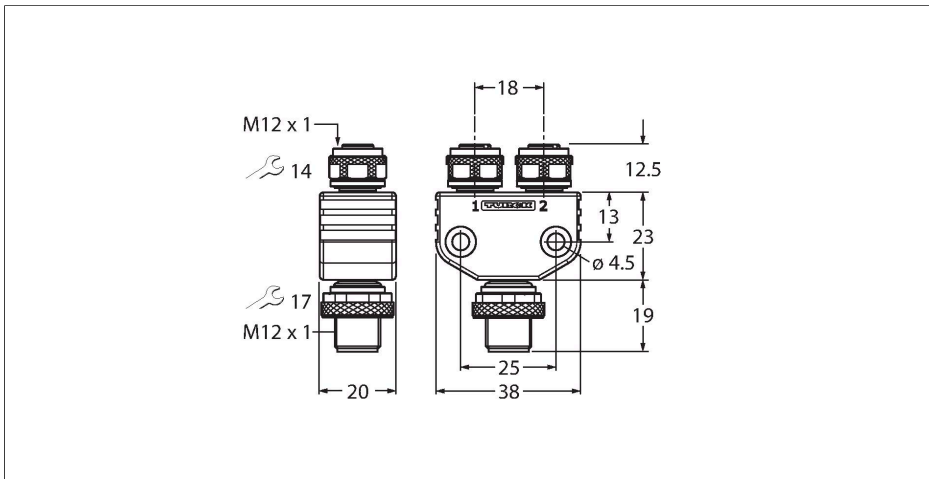


VB2-FSM4.4-2FKM4.4/S381

Zweifachverteiler – Y-Verteiler ohne Leitung, Stecker - 2x Kupplung

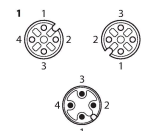


Merkmale



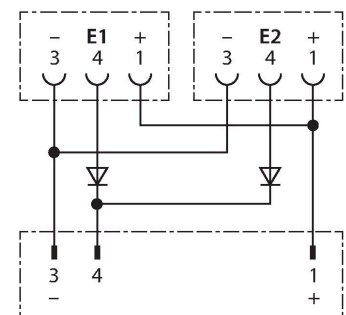
- M12-Stecker, 4-polig
- M12-Kupplung, 4-polig
- RoHS-konform
- Schutzart IP67
- Mit Sperrdioden

Kontaktbelegung



Technische Daten

| | |
|--|------------------------------------|
| Typ | VB2-FSM4.4-2FKM4.4/S381 |
| Ident-No. | 6930564 |
| I/O Verteiler | Y-Verteiler, 2-fach |
| Steckverbinder A | Stecker, M12x1 |
| Polzahl | 4 |
| Griffkörper | Kunststoff, TPU, Schwarz |
| Anzugsdrehmoment | 0.8 ... 1 Nm |
| Steckverbinder B | 2 x Kupplung, M12x1 |
| Kontakte | Messing, CuZn, vergoldet |
| Kontaktträger | Kunststoff, TPU, Schwarz |
| Griffkörper | Kunststoff, TPU, Schwarz |
| Überwurfmutter/-schraube | Messing, vernickelt |
| Mechanische Lebensdauer | > 100 Steckzyklen |
| Schutzart | IP67, nur im verschraubten Zustand |
| Elektrische Eigenschaften bei +20 °C | |
| Bemessungsspannung | 250 V |
| Strombelastbarkeit | 4 A |
| Isolationswiderstand | $\geq 10^8 \Omega$ |
| Durchgangswiderstand | $\leq 5 \text{ m}\Omega$ |
| Mechanische und chemische Eigenschaften | |
| Umgebungstemperatur in Bewegung | -30...+90 °C |



Montagezubehör

WRENCH-FW/SIZE 17MM

6936175



TORQUE-WRENCH-SET-AS

6936170

Drehmomentschlüsselset; Griff mit
einstellbarem Drehmoment 0.4 - 1.0
Nm, Einstellwerkzeug Drehmoment,
Gabelschlüssel für M8 (SW9),
Gabelschlüssel für M12 (SW14)