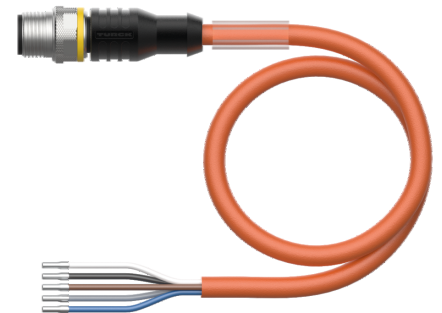
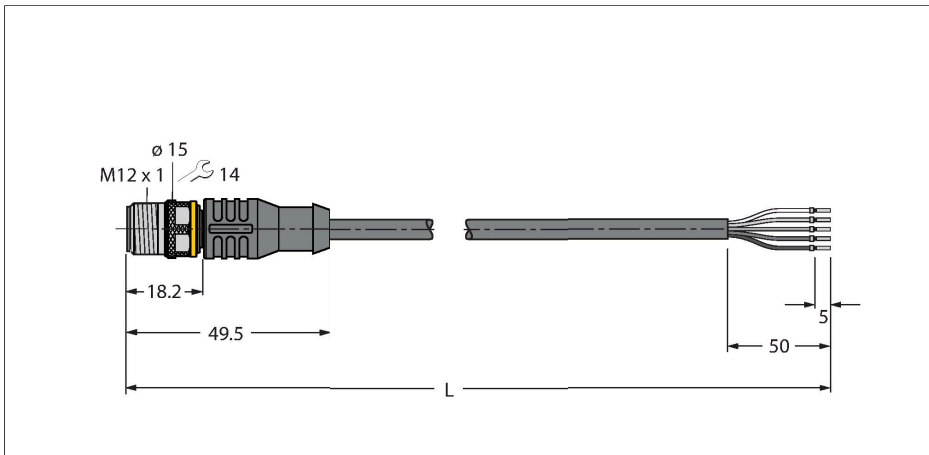


RSC4.5T-2/TXO3701

Schweißfunkenbeständige Aktuator- und Sensorleitung – Anschlussleitung



Technische Daten

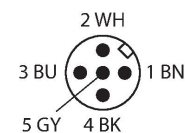
Typ	RSC4.5T-2/TXO3701
Ident-No.	6635696
Bemerkung zum Produkt	Spezifikation nach VASS-Anforderungen (Version: Februar 2021)
Steckverbinder A	Stecker, M12x1, gerade, A-codiert
Polzahl	5
Kontakte	Messing, CuZn, vergoldet
Kontaktträger	Kunststoff, TPU, Schwarz
Griffkörper	Kunststoff, TPU, Schwarz
Überwurfmutter/-schraube	Messing, CuZn, vernickelt
Mechanische Lebensdauer	> 100 Steckzyklen
Verschmutzungsgrad	3
Schutzart	IP67, IP69K, nur im verschraubten Zustand
Leitung	
Leitungsdurchmesser	Ø 6 mm ±0.20
Leitungslänge	2 m
Leitungsmantel	PUR, Orange
Aderisolierung	PP
Aderquerschnitt	5 x 0.34 mm ²
Aderfarben	BN, WH, BU, BK, GY
Elektrische Eigenschaften bei +20 °C	
Bemessungsspannung	60 V
Prüfspannung	2000 V
Strombelastbarkeit	4 A
Durchgangswiderstand	max. 60 Ω/km

Merkmale

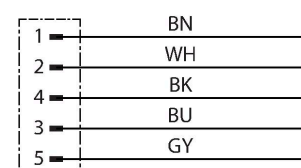


- M12-Stecker, gerade, 5-polig
- Mantelmaterial: PUR
- Mantelfarbe: Orange
- Schweißfunkenbeständig
- Schleppkettentauglich
- Chemikalien-, UV- und ölbeständig
- Flammwidrig (FT2 gemäß UL/CSA; IEC 60332-1-2; IEC 60332-2-2)
- Halogenfrei (gemäß EN 50267-2-1)
- Silikon-, PVC- und LABS-frei (gemäß PV3.10.7)
- Besonders abriebfest
- Schutzart: IP67, IP69K
- Leitungslänge: 2.0 Meter

Kontaktbelegung



Schaltplan



Technische Daten

Mechanische und chemische Eigenschaften	
Biegeradius (ortsfeste Verlegung)	$\geq 5 \times \varnothing$
Biegeradius (flexibler Einsatz)	$\geq 10 \times \varnothing$
Biegezyklen	≥ 5 Mio.
Zulässige Beschleunigung	max. 10 m/s ²
Zulässiger Fahrweg horizontal	10 m (bei 10 m/s ²)
Zulässiger Fahrweg vertikal	10 m (bei 10 m/s ²)
Zulässige Fahrgeschwindigkeit	3.3 m/s
Torsionsbeanspruchung	± 180 °/m
Umgebungstemperatur im ruhenden Zustand	-40...+80 °C
Umgebungstemperatur in Bewegung	-25...+80 °C
Umgebungstemperatur im Schleppkettenbetrieb	-25...+60 °C
Zulassungen	cULus

Montagezubehör

TORQUE-WRENCH-SET-AS	6936170	Drehmomentschlüsselset; Griff mit einstellbarem Drehmoment 0.4 - 1.0 Nm, Einstellwerkzeug Drehmoment, Gabelschlüssel für M8 (SW9), Gabelschlüssel für M12 (SW14)	B8151-0	6904601	Konfektionierbare Kupplung, M12 x 1, gerade, 5-polig, Schraubklemmanschluss, Leitungsdurchlass 4.0 bis 6.0 mm, Adernquerschnitt/ Klemmvermögen 0.14 bis 0.75 mm ² , Kunststoffgehäuse, Kunststoffüberwurfmutter
B8251-0	6904602	Konfektionierbare Kupplung, M12 x 1, gewinkelt, 5-polig, Schraubklemmanschluss, Leitungsdurchlass 4.0 bis 6.0 mm, Adernquerschnitt/ Klemmvermögen 0.14 bis 0.75 mm ² , Kunststoffgehäuse, Kunststoffüberwurfmutter	BM8151-0	6935888	Konfektionierbare Kupplung, M12 x 1, gerade, 5-polig, Schraubklemmanschluss, Leitungsdurchlass 4.0 bis 6.0 mm, Adernquerschnitt/ Klemmvermögen 0.25 bis 0.75 mm ² , Kunststoffgehäuse, Metallüberwurfmutter
BM8251-0	6935890	Konfektionierbare Kupplung, M12 x 1, gewinkelt, 5-polig, Schraubklemmanschluss, Leitungsdurchlass 4.0 bis 6.0 mm, Adernquerschnitt/ Klemmvermögen 0.25 bis 0.75 mm ² , Kunststoffgehäuse, Metallüberwurfmutter	FW-ERKPM0526-SA-P-0408	10002534	Konfektionierbare Kupplung, M12 x 1, gerade, 5-polig, Push-In-Anschluss, Leitungsdurchlass 4.0 bis 8.0 mm, Adernquerschnitt/ Klemmvermögen 0.14 bis 0.75 mm ² , Kunststoffgehäuse, Metallüberwurfmutter

FW-ERKPM0516-SA-S-0408

10002285

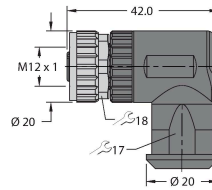
Konfektionierbare Kupplung,
M12 x 1, gerade, 5-polig,
Schraubklemmanschluss,
Leitungsdurchlass 4.0 bis 8.0 mm,
Adernquerschnitt/Klemmvermögen
0.25 bis 1.5 mm², Kunststoffgehäuse,
Metallüberwurfmutter



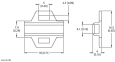
FW-EWKPM0516-SA-S-0408

10002287

Konfektionierbare Kupplung,
M12 x 1, gewinkelt, 5-polig,
Schraubklemmanschluss,
Leitungsdurchlass 4.0 bis 8.0 mm,
Adernquerschnitt/Klemmvermögen
0.25 bis 1.5 mm², Kunststoffgehäuse,
Metallüberwurfmutter



Anschlusszubehör

Maßbild	Typ	Ident-No.	
	LABEL-HOLDER-FLEX-PVC	100048170	PVC-Schildträger zur Kennzeichnung von Verbindungsleitungen (Serie TEL/TXL); für Leitungsdurchmesser: min. 5 mm; Abmessung 4 x 18 mm; Liefereinheit: 50 Stk. pro Verpackung