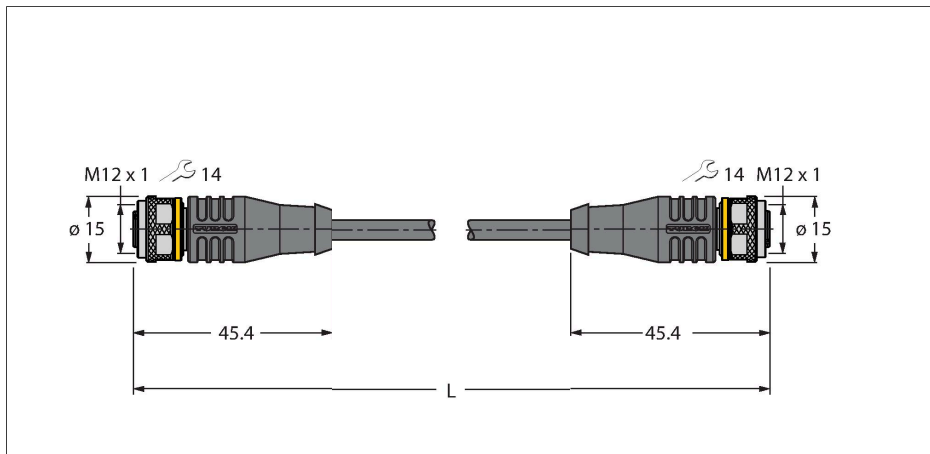


RKS8T-8-RKS8T/TXL

Aktuator- und Sensorleitung / PUR – Verbindungsleitung

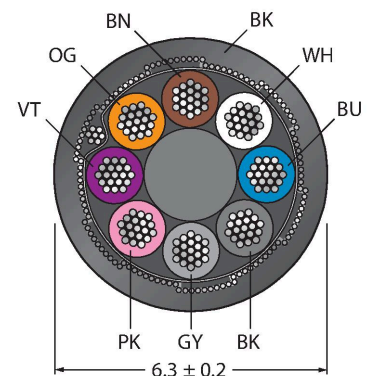


Merkmale

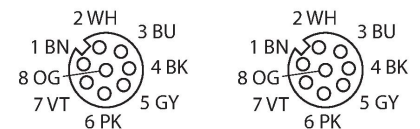


- M12-Kupplung, gerade, 8-polig
- Schirm auf Überwurfmutter/-schraube aufgelegt
- M12-Kupplung, gerade, 8-polig
- Mantelmaterial: PUR, geschirmt
- Mantelfarbe: schwarz
- Schleppkettentauglich
- Chemikalien-, UV- und ölbeständig
- Flammwidrig (FT2 gemäß UL 1581, IEC 60332-2-2)
- Schweißfunkenbeständig
- Halogen-, silikon-, PVC- und LABS-frei
- Besonders abriebfest
- Schutzart: IP67, IP69K
- Leitungslänge: 8.0 Meter

Leitungsquerschnitt



Kontaktbelegung



Funktionsprinzip

Abbildung zeigt Designstand mit Sechskantüberwurfmutter (Produktion ab KW11/2016). Schaltplan zeigt Kontaktbelegung nach DIN EN 60947-5-2 (Produktion ab KW16/2017).

Technische Daten

| | |
|--------------------------|---|
| Typ | RKS8T-8-RKS8T/TXL |
| Ident-No. | 6633489 |
| Steckverbinder A | Kupplung, M12x1, gerade, A-codiert |
| Polzahl | 8 |
| Kontakte | Messing, CuZn, vergoldet |
| Kontaktträger | Kunststoff, TPU, Schwarz |
| Griffkörper | Kunststoff, TPU, Schwarz |
| Überwurfmutter/-schraube | Messing, CuZn, vernickelt |
| Dichtung | Kunststoff, FPM/FKM |
| Mechanische Lebensdauer | > 100 Steckzyklen |
| Verschmutzungsgrad | 3 |
| Schutzart | IP67, IP69K, nur im verschraubten Zustand |
| Steckverbinder B | Kupplung, M12x1, gerade, A-codiert |
| Polzahl | 8 |
| Kontakte | Messing, CuZn, vergoldet |
| Kontaktträger | Kunststoff, TPU, Schwarz |
| Griffkörper | Kunststoff, TPU, Schwarz |
| Überwurfmutter/-schraube | Messing, CuZn, vernickelt |
| Dichtung | Kunststoff, FPM/FKM |
| Mechanische Lebensdauer | > 100 Steckzyklen |
| Verschmutzungsgrad | 3 |
| Schutzart | IP67, IP69K, nur im verschraubten Zustand |
| Leitung | |
| Leitungsdurchmesser | Ø 6.3 mm ±0.20 |
| Leitungslänge | 8 m |
| Leitungsmantel | PUR, Schwarz |

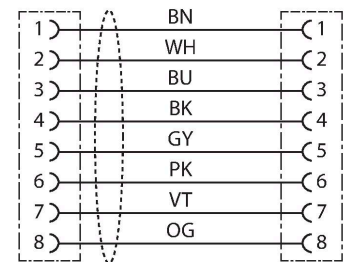
Technische Daten

| | |
|--|---|
| Schirmung | Aluminiumfolie, verzinnertes Kupfergeflecht |
| Aderisolierung | PP |
| Aderquerschnitt | 8 x 0.25 mm ² |
| Litzenaufbau | 32 x 0.1 mm |
| Aderfarben | BN, WH, BU, BK, GY, PK, VT, OG |
| Elektrische Eigenschaften bei +20 °C | |
| Bemessungsspannung | 30 V |
| Prüfspannung | 2000 V |
| Strombelastbarkeit | 2 A |
| Isolationswiderstand | > 30.5 MΩ/km |
| Durchgangswiderstand | max. 79 Ω/km |
| Mechanische und chemische Eigenschaften | |
| Biegeradius (ortsfeste Verlegung) | ≥ 5 x Ø |
| Biegeradius (flexibler Einsatz) | ≥ 10 x Ø |
| Biegezyklen | ≥ 5 Mio. |
| Zulässige Beschleunigung | max. 5 m/s ² |
| Zulässiger Fahrweg horizontal | 5 m (bei 5 m/s ²) |
| Zulässiger Fahrweg vertikal | 2 m (bei 5 m/s ²) |
| Zulässige Fahrgeschwindigkeit | 3.3 m/s |
| Torsionsbeanspruchung | ± 180 °/m |
| Umgebungstemperatur im ruhenden Zustand | -50...+80 °C |
| Umgebungstemperatur in Bewegung | -25...+80 °C |
| Umgebungstemperatur im Schleppkettenbetrieb | -25...+60 °C |
| Zulassungen | cULus |

Litzenfarben

| Pin | DIN 47100 (alt) | DIN EN 60947-5-2 (neu) |
|-----|-----------------|------------------------|
| 1 | WH | BN |
| 2 | BN | WH |
| 3 | GN | BU |
| 4 | YE | BK |
| 5 | GY | GY |
| 6 | PK | PK |
| 7 | BU | VT |
| 8 | RD | OG |

Schaltplan



Montagezubehör

| | | | | | |
|----------------------|---------|--|--|---------|---|
| TORQUE-WRENCH-SET-AS | 6936170 | Drehmomentschlüsselset; Griff mit einstellbarem Drehmoment 0.4 - 1.0 Nm, Einstellwerkzeug Drehmoment, Gabelschlüssel für M8 (SW9), Gabelschlüssel für M12 (SW14) | BLANK-LABEL-FOR-CORDSETS-TEL-TXL | 6936206 | Kennzeichenschilder für TEL- und TXL-Leitungen; Schildlänge: 18 mm, Schildhöhe: 4 mm, Material: Polycarbonat (PC), Farbe: weiß, halogenfrei und flammwidrig |
| | | |  | | |

Anschlusszubehör

| Maßbild | Typ | Ident-No. | |
|---|-----------------------|-----------|---|
|  | LABEL-HOLDER-FLEX-PVC | 100048170 | PVC-Schildträger zur Kennzeichnung von Verbindungsleitungen (Serie TEL/TXL); für Leitungsdurchmesser: min. 5 mm; Abmessung 4 x 18 mm; Liefereinheit: 50 Stk. pro Verpackung |