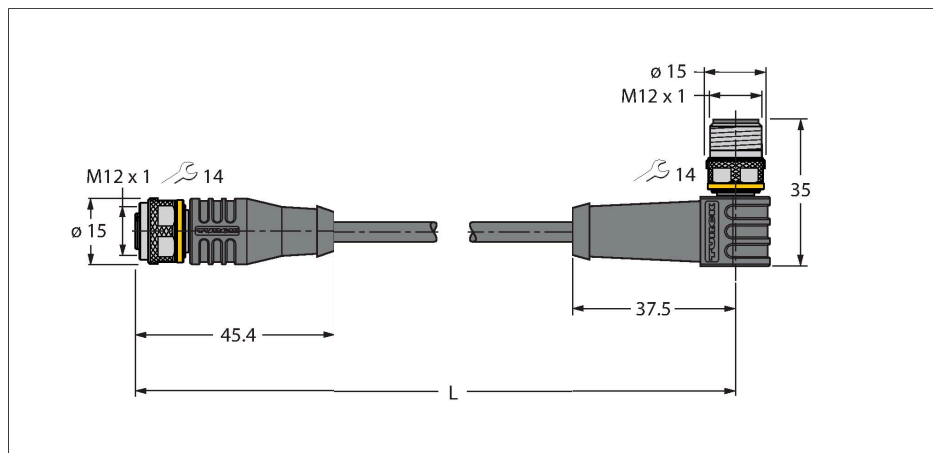


# RKS8T-2-WSS8T/TEL

## Aktuator- und Sensorleitung / PVC – Verbindungsleitung

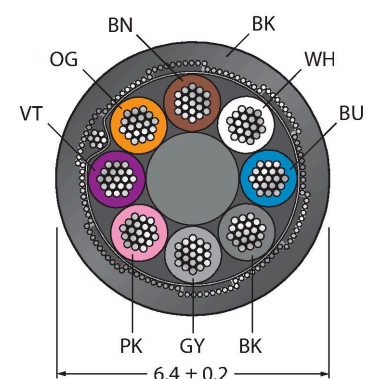


### Merkmale



- M12-Kupplung, gerade, 8-polig
- Schirm auf Überwurfmutter/-schraube aufgelegt
- M12-Stecker, gewinkelt, 8-polig
- Mantelmaterial: PVC, geschirmt
- Mantelfarbe: schwarz
- Chemikalien- und ölbeständig
- Flammwidrig
- Beständig gegen Säuren und Laugen
- Mikroben- und hydrolysefest
- LABS-frei
- Schutzart: IP67, IP69K
- Leitungslänge: 2.0 Meter

### Leitungsquerschnitt



### Kontaktbelegung



### Funktionsprinzip

Abbildung zeigt Designstand mit Sechskantüberwurfmutter (Produktion ab KW11/2016). Schaltplan zeigt Kontaktbelegung nach DIN EN 60947-5-2 (Produktion ab KW16/2017).

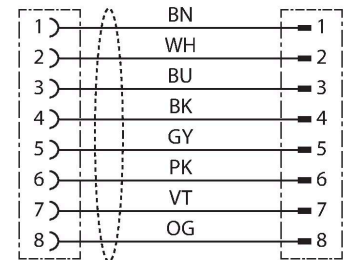
### Technische Daten

|                          |   |
|--------------------------|---|
| Typ                      | RKS8T-2-WSS8T/TEL                           |
| Ident-No.                | 6625723                                     |
| Steckverbinder A         | Kupplung, M12x1, gerade, A-codiert          |
| Polzahl                  | 8   |
| Kontakte                 | Messing, CuZn, vergoldet                    |
| Kontaktträger            | Kunststoff, TPU, Schwarz                    |
| Griffkörper              | Kunststoff, TPU, Schwarz                    |
| Überwurfmutter/-schraube | Messing, CuZn, vernickelt                   |
| Dichtung                 | Kunststoff, FPM/FKM                         |
| Mechanische Lebensdauer  | > 100 Steckzyklen                           |
| Verschmutzungsgrad       | 3   |
| Schutzart                | IP67, IP69K, nur im verschraubten Zustand   |
| Steckverbinder B         | Stecker, M12x1, gewinkelt, A-codiert        |
| Polzahl                  | 8   |
| Kontakte                 | Messing, CuZn, vergoldet                    |
| Kontaktträger            | Kunststoff, TPU, Schwarz                    |
| Griffkörper              | Kunststoff, TPU, Schwarz                    |
| Überwurfmutter/-schraube | Messing, CuZn, vernickelt                   |
| Mechanische Lebensdauer  | > 100 Steckzyklen                           |
| Verschmutzungsgrad       | 3   |
| Schutzart                | IP67, IP69K, nur im verschraubten Zustand   |
| Leitung                  |   |
| Leitungsdurchmesser      | Ø 6.4 mm ±0.20                              |
| Leitungslänge            | 2 m   |
| Leitungsmantel           | PVC, Schwarz                                |
| Schirmung                | Aluminiumfolie, verzinnertes Kupfergeflecht |

## Technische Daten

|  |                                |
|--|--------------------------------|
| Aderisolierung                                 | PVC                            |
| Aderquerschnitt                                | 8 x 0.25 mm <sup>2</sup>       |
| Litzenaufbau                                   | 32 x 0.1 mm                    |
| Aderfarben                                     | BN, WH, BU, BK, GY, PK, VT, OG |
| <b>Elektrische Eigenschaften bei +20 °C</b>    |                                |
| Bemessungsspannung                             | 30 V                           |
| Prüfspannung                                   | 2000 V                         |
| Strombelastbarkeit                             | 2 A                            |
| Isolationswiderstand                           | > 30.5 MΩ/km                   |
| Durchgangswiderstand                           | max. 79 Ω/km                   |
| <b>Mechanische und chemische Eigenschaften</b> |                                |
| Biegeradius (ortsfeste Verlegung)              | ≥ 5 x Ø                        |
| Biegeradius (flexibler Einsatz)                | ≥ 10 x Ø                       |
| Umgebungstemperatur im ruhenden Zustand        | -40...+105 °C                  |
| Umgebungstemperatur in Bewegung                | 0...+80 °C                     |
| Zulassungen                                    | cULus                          |

## Schaltplan



### Litzenfarben

| Pin | DIN 47100 (alt) | DIN EN 60947-5-2 (neu) |
|-----|-----------------|------------------------|
| 1   | WH              | BN                     |
| 2   | BN              | WH                     |
| 3   | GN              | BU                     |
| 4   | YE              | BK                     |
| 5   | GY              | GY                     |
| 6   | PK              | PK                     |
| 7   | BU              | VT                     |
| 8   | RD              | OG                     |

## Montagezubehör

### TORQUE-WRENCH-SET-AS

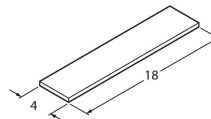
6936170

Drehmomentschlüsselset; Griff mit einstellbarem Drehmoment 0.4 - 1.0 Nm, Einstellwerkzeug Drehmoment, Gabelschlüssel für M8 (SW9), Gabelschlüssel für M12 (SW14)

### BLANK-LABEL-FOR-CORDSETS-TEL-TXL

6936206

Kennzeichenschilder für TEL- und TXL-Leitungen; Schildlänge: 18 mm, Schildhöhe: 4 mm, Material: Polycarbonat (PC), Farbe: weiß, halogenfrei und flammwidrig



## Anschlusszubehör

| Maßbild | Typ                   | Ident-No. |   |
|---------|-----------------------|-----------|---|
|         | LABEL-HOLDER-FLEX-PVC | 100048170 | PVC-Schildträger zur Kennzeichnung von Verbindungsleitungen (Serie TEL/TXL); für Leitungsdurchmesser: |

| Maßbild | Typ | Ident-No.  |
|---------|-----|--|
|         |     | min. 5 mm; Abmessung 4 x 18 mm;<br>Liefereinheit: 50 Stk. pro Verpackung |