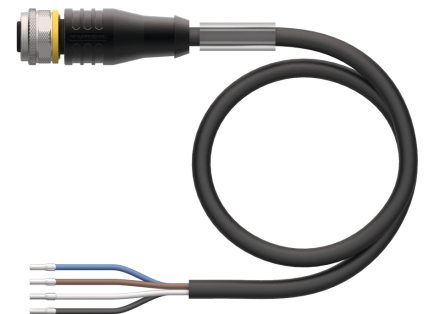
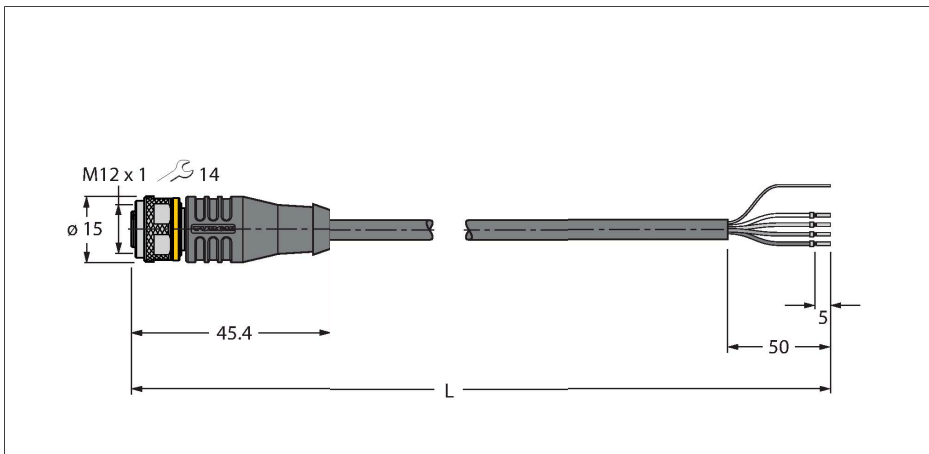


# RKS4.4T-10/TXL1075

## Aktuator- und Sensorleitung / PUR – Anschlussleitung



### Technische Daten

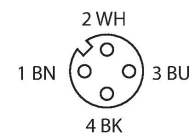
|   |   |
|---|---|
| Typ   | RKS4.4T-10/TXL1075                          |
| Ident-No.                                   | 100000254                                   |
| Steckverbinder A                            | Kupplung, M12x1, gerade, A-codiert          |
| Polzahl                                     | 4   |
| Kontakte                                    | Messing, CuZn, vergoldet                    |
| Kontaktträger                               | Kunststoff, TPU, Schwarz                    |
| Griffkörper                                 | Kunststoff, TPU, Schwarz                    |
| Überwurfmutter/-schraube                    | Messing, CuZn, vernickelt                   |
| Dichtung                                    | Kunststoff, FPM/FKM                         |
| Mechanische Lebensdauer                     | > 100 Steckzyklen                           |
| Verschmutzungsgrad                          | 3   |
| Schutzart                                   | IP67, IP69K, nur im verschraubten Zustand   |
| <b>Leitung</b>                              |   |
| Leitungsdurchmesser                         | Ø 6.2 mm ±0.20                              |
| Leitungslänge                               | 10 m  |
| Leitungsmantel                              | PUR, Schwarz                                |
| Schirmung                                   | Aluminiumfolie, verzinnertes Kupfergeflecht |
| Aderisolierung                              | PP  |
| Aderquerschnitt                             | 4 x 0.75 mm <sup>2</sup>                    |
| Aderfarben                                  | BN, WH, BU, BK                              |
| <b>Elektrische Eigenschaften bei +20 °C</b> |   |
| Bemessungsspannung                          | 250 V                                       |
| Prüfspannung                                | 2000 V                                      |
| Strombelastbarkeit                          | 4 A   |
| Isolationswiderstand                        | > 30.5 MΩ/km                                |

### Merkmale

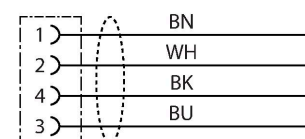


- M12-Kupplung, gerade, 4-polig
- Schirm auf Überwurfmutter/-schraube aufgelegt
- Mantelmaterial: PUR
- Mantelfarbe: schwarz
- Schleppkettentauglich
- Chemikalien-, UV- und ölbeständig
- Flammwidrig
- Schweißfunkenbeständig
- Halogen-, silikon-, PVC- und LABS-frei
- Besonders abriebfest
- Schutzart: IP67, IP69K
- Leitungslänge: 10 Meter

### Kontaktbelegung



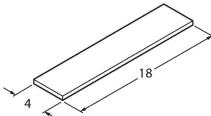
### Schaltplan



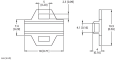
## Technische Daten

| Mechanische und chemische Eigenschaften     |                               |
|---|-------------------------------|
| Biegeradius (ortsfeste Verlegung)           | $\geq 5 \times \varnothing$   |
| Biegeradius (flexibler Einsatz)             | $\geq 10 \times \varnothing$  |
| Biegezyklen                                 | $\geq 5$ Mio.                 |
| Zulässige Beschleunigung                    | max. 5 m/s <sup>2</sup>       |
| Zulässiger Fahrweg horizontal               | 5 m (bei 5 m/s <sup>2</sup> ) |
| Zulässiger Fahrweg vertikal                 | 2 m (bei 5 m/s <sup>2</sup> ) |
| Zulässige Fahrgeschwindigkeit               | 3.3 m/s                       |
| Torsionsbeanspruchung                       | $\pm 180$ °/m                 |
| Umgebungstemperatur im ruhenden Zustand     | -50...+80 °C                  |
| Umgebungstemperatur in Bewegung             | -25...+80 °C                  |
| Umgebungstemperatur im Schleppkettenbetrieb | -25...+60 °C                  |
| Zulassungen                                 | cULus                         |

## Montagezubehör

| TORQUE-WRENCH-SET-AS  | 6936170 | BLANK-LABEL-FOR-CORDSETS-TEL-TXL   | 6936206 |
|---|---------|--|---------|
| <p>Drehmomentschlüsselset; Griff mit einstellbarem Drehmoment 0.4 - 1.0 Nm, Einstellwerkzeug Drehmoment, Gabelschlüssel für M8 (SW9), Gabelschlüssel für M12 (SW14)</p> |         | <p>Kennzeichenschilder für TEL- und TXL-Leitungen; Schildlänge: 18 mm, Schildhöhe: 4 mm, Material: Polycarbonat (PC), Farbe: weiß, halogenfrei und flammwidrig</p> |         |
|   |         |    |         |

## Anschlusszubehör

| Maßbild   | Typ                   | Ident-No. |   |
|---|-----------------------|-----------|---|
|  | LABEL-HOLDER-FLEX-PVC | 100048170 | PVC-Schildträger zur Kennzeichnung von Verbindungsleitungen (Serie TEL/TXL); für Leitungsdurchmesser: min. 5 mm; Abmessung 4 x 18 mm; Liefereinheit: 50 Stk. pro Verpackung |