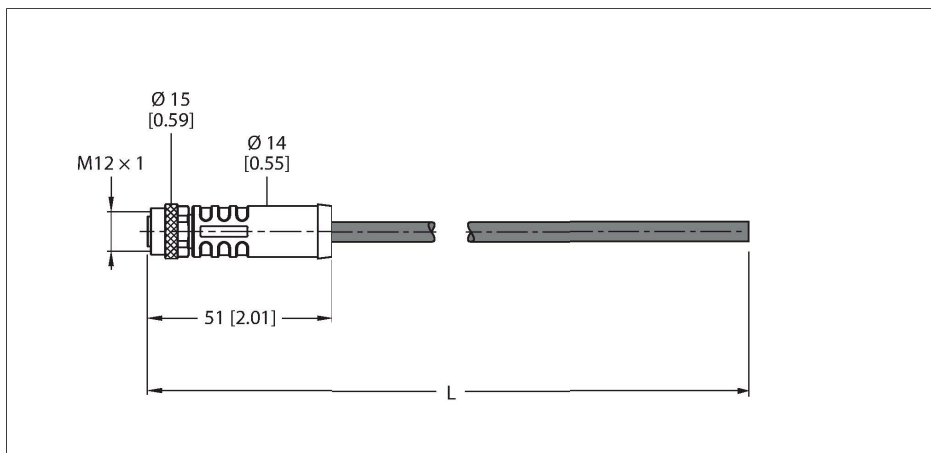


RKP46PTA-4/TXL

Versorgungsleitung - M12-Power – Anschlussleitung



Technische Daten

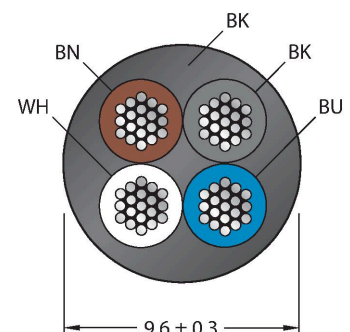
Typ	RKP46PTA-4/TXL
Ident-No.	100038859
Steckverbinder A	Kupplung, M12x1, gerade, T-codiert
Polzahl	4
Kontakte	Messing, CuZn, vergoldet
Kontaktträger	Kunststoff, PA, Schwarz
Griffkörper	Kunststoff, TPU, Schwarz
Überwurfmutter/-schraube	Messing, CuZn, vernickelt
Dichtung	Kunststoff, FPM/FKM
Anzugsdrehmoment	1 Nm
Mechanische Lebensdauer	> 100 Steckzyklen
Verschmutzungsgrad	3
Schutzart	IP65, IP67, IP68, nur im verschraubten Zustand
Leitung	
Leitungsdurchmesser	Ø 9.6 mm ±0.20
Leitungslänge	4 m
Leitungsmantel	PUR, Schwarz
Aderisolierung	PP
Aderquerschnitt	4 x 1.5 mm ²
Aderfarben	BN, WH, BU, BK
Elektrische Eigenschaften bei +20 °C	
Bemessungsspannung	50 V _{AC} /63 V _{DC}
Strombelastbarkeit	12 A
Mechanische und chemische Eigenschaften	
Biegeradius (ortsfeste Verlegung)	≥ 4 x Ø
Biegeradius (flexibler Einsatz)	≥ 8 x Ø

Merkmale



- M12- Kupplung, T-codiert, gerade, 4-polig
- Mantelmaterial: PUR
- Mantelfarbe: schwarz
- Sehr gute Beständigkeit gegen Öle, Kühlmittel, Schmierstoffe sowie Emulsionen
- Geeignet für den Einsatz in Schleppketten
- Vibrations- und stoßfest
- Flammwidrig
- Halogenfrei
- Konformität: CE, UKCA, RoHS
- Schutzart: IP65, IP67, IP68
- Leitungslänge: 4.0 Meter

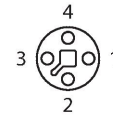
Leitungsquerschnitt



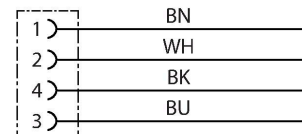
Kontaktbelegung

Technische Daten

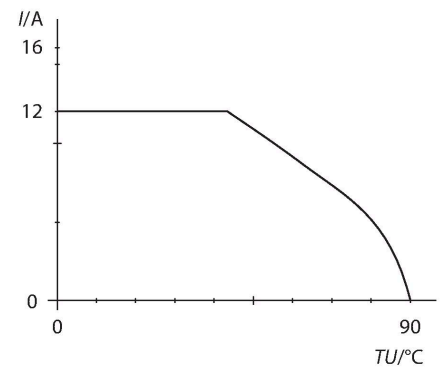
Biegezyklen	≥ 8 Mio.
Zulässige Beschleunigung	max. 5 m/s ²
Zulässiger Verfahrweg horizontal	5 m (bei 5 m/s ²)
Torsionsbeanspruchung	± 270 °/m
Umgebungstemperatur im ruhenden Zustand	-40...+80 °C
Umgebungstemperatur in Bewegung	-30...+80 °C
Umgebungstemperatur im Schleppkettenbetrieb	-25...+60 °C
Schleppkettenfähig	ja
Halogenfrei	ja
Öl-beständig	ja
Flammwidrig	ja



Schaltplan



Derating-Kurve



Anschlusszubehör

Maßbild	Typ	Ident-No.	
	LABEL-HOLDER-FLEX-PVC	100048170	PVC-Schildträger zur Kennzeichnung von Verbindungsleitungen (Serie TEL/TXL); für Leitungsdurchmesser: min. 5 mm; Abmessung 4 x 18 mm; Liefereinheit: 50 Stk. pro Verpackung
	VH2-M12T-M4-2F4	100028589	h-Verteiler (Kleines h), M12-Power, T-codiert, 4-polig
	VH3-M12T-M4-3F4	100028593	H-Verteiler (Großes H), M12-Power, T-codiert, 4-polig
	VT2-M12T-M4-2F4	100028581	T-Verteiler, M12-Power, T-codiert, 4-polig
	FW-ERSPM0414-PT-S-0810	100026335	Konfektionierbarer Stecker, M12-Power, T-codiert, gerade, 4-polig, Schraubklemmanschluss, Leitungsdurchlass 8.0 bis 10 mm, Adernquerschnitt/Klemmvermögen 1.5 bis 2.5 mm ² , Kunststoffgehäuse, Metallüberwurfschraube