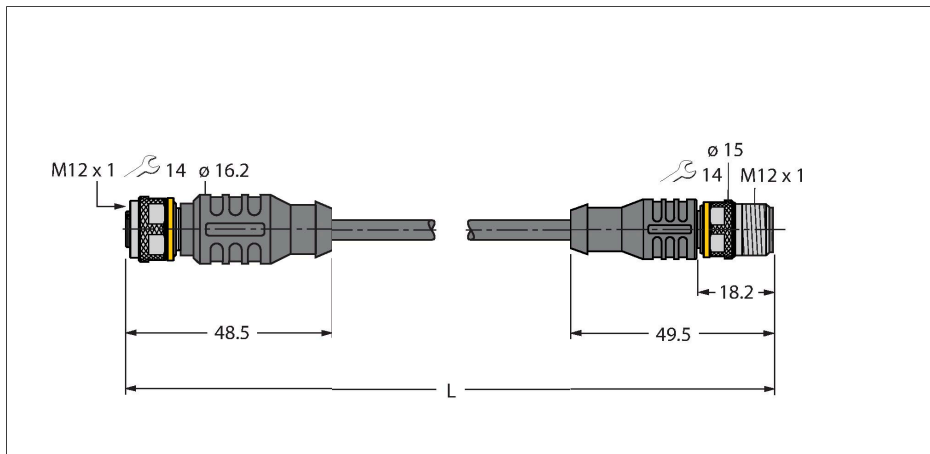


# RKC5T-P7X3.1-5-RSC5T/TXO

## Aktuator- und Sensorleitung / PUR – Verbindungsleitung

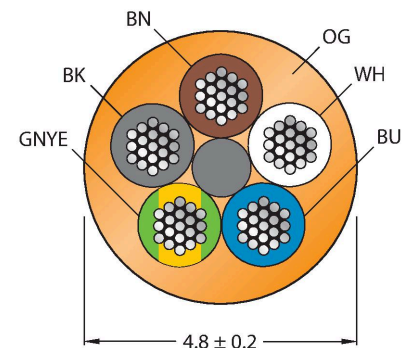


### Merkmale

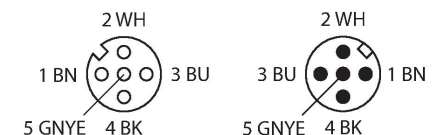


- M12-Kupplung, gerade, 4-polig + PE
- mit 3fach LED (pnp, rot, gelb, grün), Rundumsicht
- M12-Stecker, gerade, 4-polig + PE
- Mantelmaterial: PUR
- Mantelfarbe: orange
- Schleppkettentauglich
- Chemikalien-, UV- und ölbeständig
- Flammwidrig (FT2 gemäß UL 1581, IEC 60332-2-2)
- Schweißfunkenbeständig
- Halogen-, silikon-, PVC- und LABS-frei
- Besonders abriebfest
- Schutzart: IP67, IP69K
- Leitungslänge: 5.0 Meter

### Leitungsquerschnitt



### Kontaktbelegung



### Schaltplan



### Technische Daten

|                          |   |
|--------------------------|---|
| Typ                      | RKC5T-P7X3.1-5-RSC5T/TXO                  |
| Ident-No.                | 6631236                                   |
| Bemerkung zum Produkt    | !!! Pin 5 = PE !!!                        |
| Steckverbinder A         | Kupplung, M12x1, gerade, A-codiert        |
| Polzahl                  | 4+PE                                      |
| Kontakte                 | Messing, CuZn, vergoldet                  |
| Kontaktträger            | Kunststoff, TPU, Schwarz                  |
| Griffkörper              | Kunststoff, TPU, Translucent              |
| Überwurfmutter/-schraube | Messing, CuZn, vernickelt                 |
| Dichtung                 | Kunststoff, FPM/FKM                       |
| LED-Anzeige              | 3-fach LED                                |
| Betriebsspannungsanzeige | LED, grün                                 |
| Schaltzustandsanzeige    | LED, gelb/rot                             |
| Mechanische Lebensdauer  | > 100 Steckzyklen                         |
| Verschmutzungsgrad       | 3   |
| Schutzart                | IP67, IP69K, nur im verschraubten Zustand |
| Steckverbinder B         | Stecker, M12x1, gerade, A-codiert         |
| Polzahl                  | 4+PE                                      |
| Kontakte                 | Messing, CuZn, vergoldet                  |
| Kontaktträger            | Kunststoff, TPU, Schwarz                  |
| Griffkörper              | Kunststoff, TPU, Schwarz                  |
| Überwurfmutter/-schraube | Messing, CuZn, vernickelt                 |
| Mechanische Lebensdauer  | > 100 Steckzyklen                         |
| Verschmutzungsgrad       | 3   |
| Schutzart                | IP67, IP69K, nur im verschraubten Zustand |

## Technische Daten

| Leitung                                     |                               |
|---|-------------------------------|
| Leitungsdurchmesser                         | Ø 4.8 mm ±0.20                |
| Leitungslänge                               | 5 m                           |
| Leitungsmantel                              | PUR, Orange                   |
| Aderisolierung                              | PP                            |
| Aderquerschnitt                             | 5 x 0.34 mm <sup>2</sup>      |
| Litzenaufbau                                | 42 x 0.1 mm                   |
| Aderfarben                                  | BN, WH, BU, BK, GNYE          |
| Elektrische Eigenschaften bei +20 °C        |                               |
| Bemessungsspannung                          | 30 V <sub>DC</sub>            |
| Prüfspannung                                | 2000 V                        |
| Strombelastbarkeit                          | 4 A                           |
| Isolationswiderstand                        | > 30.5 MΩ/km                  |
| Durchgangswiderstand                        | max. 57 Ω/km                  |
| Mechanische und chemische Eigenschaften     |                               |
| Biegeradius (ortsfeste Verlegung)           | ≥ 5 x Ø                       |
| Biegeradius (flexibler Einsatz)             | ≥ 10 x Ø                      |
| Biegezyklen                                 | ≥ 5 Mio.                      |
| Zulässige Beschleunigung                    | max. 5 m/s <sup>2</sup>       |
| Zulässiger Fahrweg horizontal               | 5 m (bei 5 m/s <sup>2</sup> ) |
| Zulässiger Fahrweg vertikal                 | 2 m (bei 5 m/s <sup>2</sup> ) |
| Zulässige Fahrgeschwindigkeit               | 3.3 m/s                       |
| Torsionsbeanspruchung                       | ± 180 °/m                     |
| Umgebungstemperatur im ruhenden Zustand     | -50...+80 °C                  |
| Umgebungstemperatur in Bewegung             | -25...+80 °C                  |
| Umgebungstemperatur im Schleppkettenbetrieb | -25...+60 °C                  |

## Montagezubehör

### TORQUE-WRENCH-SET-AS

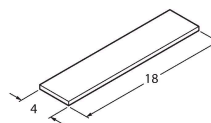
6936170

Drehmomentschlüsselset; Griff mit einstellbarem Drehmoment 0.4 - 1.0 Nm, Einstellwerkzeug Drehmoment, Gabelschlüssel für M8 (SW9), Gabelschlüssel für M12 (SW14)

### BLANK-LABEL-FOR-CORDSETS-TEL-TXL

6936206

Kennzeichenschilder für TEL- und TXL-Leitungen; Schildlänge: 18 mm, Schildhöhe: 4 mm, Material: Polycarbonat (PC), Farbe: weiß, halogenfrei und flammwidrig



## Anschlusszubehör

| Maßbild   | Typ                   | Ident-No. |   |
|---|-----------------------|-----------|---|
|  | LABEL-HOLDER-FLEX-PVC | 100048170 | PVC-Schildträger zur Kennzeichnung von Verbindungsleitungen (Serie TEL/TXL); für Leitungsdurchmesser: min. 5 mm; Abmessung 4 x 18 mm; Liefereinheit: 50 Stk. pro Verpackung |