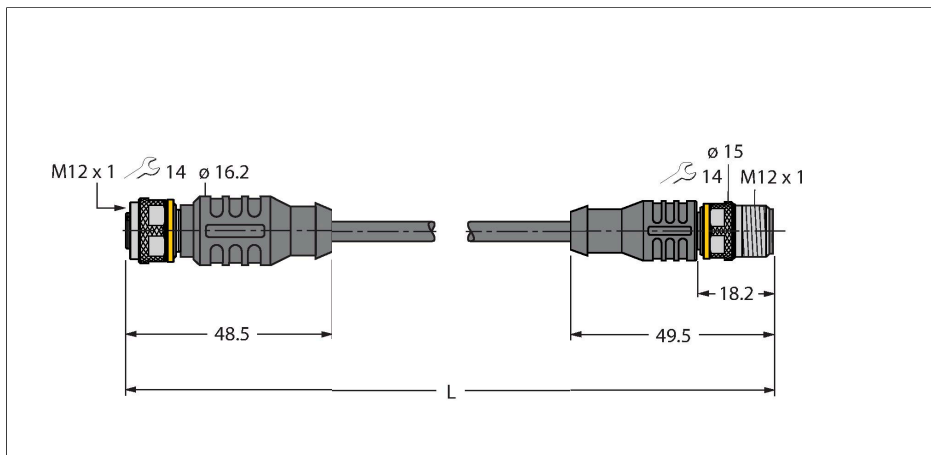


# RKC4.4T-P7X3.1-2-RSC4.4T/TXO3701

## Schweißfunkenbeständige Aktuator- und Sensorleitung – Verbindungsleitung



### Merkmale



- M12-Kupplung, gerade, 4-polig
- mit 3fach LED (pnp, rot, gelb, grün), Rundumsicht
- M12-Stecker, gerade, 4-polig
- Mantelmaterial: PUR
- Mantelfarbe: Orange
- Schweißfunkenbeständig
- Schleppkettentauglich
- Chemikalien-, UV- und ölbeständig
- Flammwidrig (FT2 gemäß UL/CSA; IEC 60332-1-2; IEC 60332-2-2)
- Halogenfrei (gemäß EN 50267-2-1)
- Silikon-, PVC- und LABS-frei (gemäß PV3.10.7)
- Besonders abriebfest
- Schutzart: IP67, IP69K
- Leitungslänge: 2.0 Meter

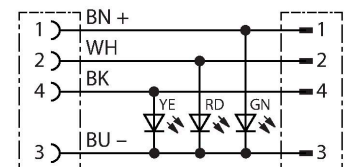
### Technische Daten

|                          |   |
|--------------------------|---|
| Typ                      | RKC4.4T-P7X3.1-2-RSC4.4T/TXO3701                              |
| Ident-No.                | 6636092   |
| Bemerkung zum Produkt    | Spezifikation nach VASS-Anforderungen (Version: Februar 2021) |
| <b>Steckverbinder A</b>  | <b>Kupplung, M12x1, gerade, A-codiert</b>                     |
| Polzahl                  | 4   |
| Kontakte                 | Messing, CuZn, vergoldet                                      |
| Kontaktträger            | Kunststoff, TPU, Schwarz                                      |
| Griffkörper              | Kunststoff, TPU, Transluzent                                  |
| Überwurfmutter/-schraube | Messing, CuZn, vernickelt                                     |
| Dichtung                 | Kunststoff, FPM/FKM   |
| LED-Anzeige              | 3-fach LED  |
| Betriebsspannungsanzeige | LED, grün   |
| Schaltzustandsanzeige    | LED, gelb/rot   |
| Mechanische Lebensdauer  | > 100 Steckzyklen   |
| Verschmutzungsgrad       | 3   |
| Schutzart                | IP67, IP69K, nur im verschraubten Zustand                     |
| <b>Steckverbinder B</b>  | <b>Stecker, M12x1, gerade, A-codiert</b>                      |
| Polzahl                  | 4   |
| Kontakte                 | Messing, CuZn, vergoldet                                      |
| Kontaktträger            | Kunststoff, TPU, Schwarz                                      |
| Griffkörper              | Kunststoff, TPU, Schwarz                                      |
| Überwurfmutter/-schraube | Messing, CuZn, vernickelt                                     |
| Mechanische Lebensdauer  | > 100 Steckzyklen   |
| Verschmutzungsgrad       | 3   |

### Kontaktbelegung



### Schaltplan



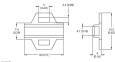
## Technische Daten

|  |   |
|--|---|
| Schutzart                                      | IP67, IP69K, nur im verschraubten Zustand |
| <b>Leitung</b>                                 |   |
| Leitungsdurchmesser                            | Ø 5.6 mm ±0.20                            |
| Leitungslänge                                  | 2 m                                       |
| Leitungsmantel                                 | PUR, Orange                               |
| Aderisolierung                                 | PP  |
| Aderquerschnitt                                | 4 x 0.34 mm <sup>2</sup>                  |
| Aderfarben                                     | BN, WH, BU, BK                            |
| <b>Elektrische Eigenschaften bei +20 °C</b>    |   |
| Bemessungsspannung                             | 30 V <sub>DC</sub>                        |
| Prüfspannung                                   | 2000 V                                    |
| Strombelastbarkeit                             | 4 A                                       |
| Durchgangswiderstand                           | max. 60 Ω/km                              |
| <b>Mechanische und chemische Eigenschaften</b> |   |
| Biegeradius (ortsfeste Verlegung)              | ≥ 5 x Ø                                   |
| Biegeradius (flexibler Einsatz)                | ≥ 10 x Ø                                  |
| Biegezyklen                                    | ≥ 5 Mio.                                  |
| Zulässige Beschleunigung                       | max. 10 m/s <sup>2</sup>                  |
| Zulässiger Fahrweg horizontal                  | 10 m (bei 10 m/s <sup>2</sup> )           |
| Zulässiger Fahrweg vertikal                    | 10 m (bei 10 m/s <sup>2</sup> )           |
| Zulässige Fahrgeschwindigkeit                  | 3.3 m/s                                   |
| Torsionsbeanspruchung                          | ± 180 °/m                                 |
| Umgebungstemperatur im ruhenden Zustand        | -40...+80 °C                              |
| Umgebungstemperatur in Bewegung                | -25...+80 °C                              |
| Umgebungstemperatur im Schleppkettenbetrieb    | -25...+60 °C                              |

## Montagezubehör

|  |         |
|--|---------|
| TORQUE-WRENCH-SET-AS   | 6936170 |
| Drehmomentschlüsselset; Griff mit einstellbarem Drehmoment 0.4 - 1.0 Nm, Einstellwerkzeug Drehmoment, Gabelschlüssel für M8 (SW9), Gabelschlüssel für M12 (SW14) |         |

## Anschlusszubehör

| Maßbild   | Typ                   | Ident-No. |   |
|---|-----------------------|-----------|---|
|  | LABEL-HOLDER-FLEX-PVC | 100048170 | PVC-Schildträger zur Kennzeichnung von Verbindungsleitungen (Serie TEL/TXL); für Leitungsdurchmesser: min. 5 mm; Abmessung 4 x 18 mm; Liefereinheit: 50 Stk. pro Verpackung |