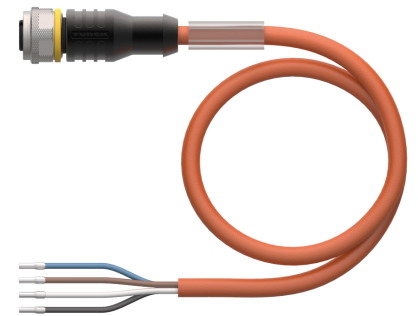
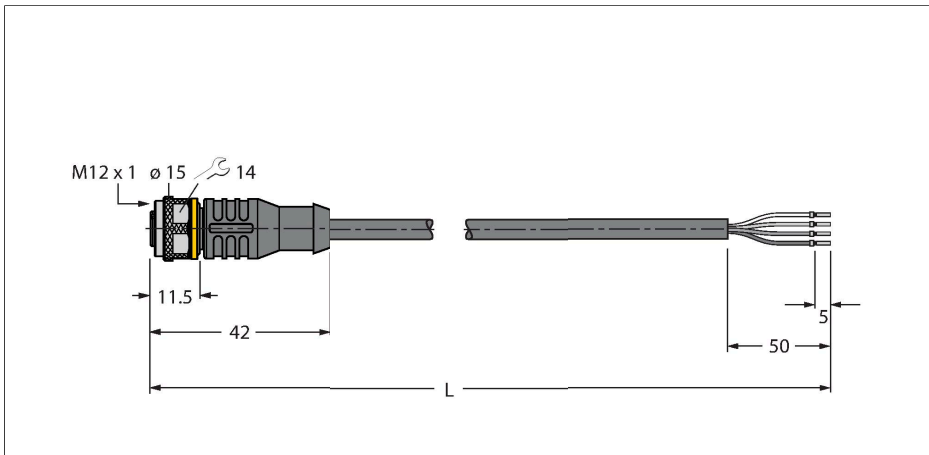


RKC4.4T-1/TXO3701

Schweißfunkenbeständige Aktuator- und Sensorleitung – Anschlussleitung



Technische Daten

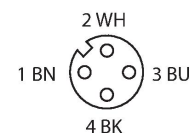
| | |
|---|---|
| Typ | RKC4.4T-1/TXO3701 |
| Ident-No. | 6635626 |
| Bemerkung zum Produkt | Spezifikation nach VASS-Anforderungen (Version: Februar 2021) |
| Steckverbinder A | Kupplung, M12x1, gerade, A-codiert |
| Polzahl | 4 |
| Kontakte | Messing, CuZn, vergoldet |
| Kontaktträger | Kunststoff, TPU, Schwarz |
| Griffkörper | Kunststoff, TPU, Schwarz |
| Überwurfmutter/-schraube | Messing, CuZn, vernickelt |
| Dichtung | Kunststoff, FPM/FKM |
| Mechanische Lebensdauer | > 100 Steckzyklen |
| Verschmutzungsgrad | 3 |
| Schutzart | IP67, IP69K, nur im verschraubten Zustand |
| Leitung | |
| Leitungsdurchmesser | Ø 5.6 mm ±0.20 |
| Leitungslänge | 1 m |
| Leitungsmantel | PUR, Orange |
| Aderisolierung | PP |
| Aderquerschnitt | 4 x 0.34 mm ² |
| Aderfarben | BN, WH, BU, BK |
| Elektrische Eigenschaften bei +20 °C | |
| Bemessungsspannung | 250 V |
| Prüfspannung | 2000 V |
| Strombelastbarkeit | 4 A |
| Durchgangswiderstand | max. 60 Ω/km |

Merkmale



- M12-Kupplung, gerade, 4-polig
- Mantelmaterial: PUR
- Mantelfarbe: Orange
- Schweißfunkenbeständig
- Schleppkettentauglich
- Chemikalien-, UV- und ölbeständig
- Flammwidrig (FT2 gemäß UL/CSA; IEC 60332-1-2; IEC 60332-2-2)
- Halogenfrei (gemäß EN 50267-2-1)
- Silikon-, PVC- und LABS-frei (gemäß PV3.10.7)
- Besonders abriebfest
- Schutzart: IP67, IP69K
- Leitungslänge: 1.0 Meter

Kontaktbelegung



Schaltplan



Technische Daten

| Mechanische und chemische Eigenschaften | |
|---|---------------------------------|
| Biegeradius (ortsfeste Verlegung) | $\geq 5 \times \varnothing$ |
| Biegeradius (flexibler Einsatz) | $\geq 10 \times \varnothing$ |
| Biegezyklen | ≥ 5 Mio. |
| Zulässige Beschleunigung | max. 10 m/s ² |
| Zulässiger Verfahrweg horizontal | 10 m (bei 10 m/s ²) |
| Zulässiger Verfahrweg vertikal | 10 m (bei 10 m/s ²) |
| Zulässige Verfahrgeschwindigkeit | 3.3 m/s |
| Torsionsbeanspruchung | ± 180 °/m |
| Umgebungstemperatur im ruhenden Zustand | -40...+80 °C |
| Umgebungstemperatur in Bewegung | -25...+80 °C |
| Umgebungstemperatur im Schleppkettenbetrieb | -25...+60 °C |
| Zulassungen | cULus |

Montagezubehör

| | | | | | |
|----------------------|---------|---|------------------------|----------|--|
| TORQUE-WRENCH-SET-AS | 6936170 | Drehmomentschlüsselset; Griff mit einstellbarem Drehmoment 0.4 - 1.0 Nm, Einstellwerkzeug Drehmoment, Gabelschlüssel für M8 (SW9), Gabelschlüssel für M12 (SW14) | HAS8141-0 | 6905406 | Konfektionierbarer Stecker, M12 x 1, gerade, 4-polig, Schneidklemmanschluss, Leitungsdurchlass 4.0 bis 5.1 mm, Adernquerschnitt/ Klemmvermögen 0.14 bis 0.34 mm ² , Kunststoffgehäuse, Metallüberwurfmutter |
| HAS8241-0 | 6905400 | Konfektionierbarer Stecker, M12 x 1, gewinkelt, 4-polig, Schneidklemmanschluss, Leitungsdurchlass 4.0 bis 5.1 mm, Adernquerschnitt/ Klemmvermögen 0.14 bis 0.34 mm ² , Kunststoffgehäuse, Metallüberwurfmutter | BS8141-0 | 69010 | Konfektionierbarer Stecker, M12 x 1, gerade, 4-polig, Schraubklemmanschluss, Leitungsdurchlass 4.0 bis 6.0 mm, Adernquerschnitt/ Klemmvermögen 0.14 bis 0.75 mm ² , Kunststoffgehäuse, Metallüberwurfschraube |
| BS8241-0 | 69011 | Konfektionierbarer Stecker, M12 x 1, gewinkelt, 4-polig, Schraubklemmanschluss, Leitungsdurchlass 4.0 bis 6.0 mm, Adernquerschnitt/ Klemmvermögen 0.14 bis 0.75 mm ² , Kunststoffgehäuse, Metallüberwurfschraube | FW-ERSPM0426-SA-P-0408 | 10002048 | Konfektionierbarer Stecker, M12 x 1, gerade, 4-polig, Push-In-Anschluss, Leitungsdurchlass 4.0 bis 8.0 mm, Adernquerschnitt/ Klemmvermögen 0.14 bis 0.75 mm ² , Kunststoffgehäuse, Metallüberwurfschraube |

FW-ERSPM0416-SA-S-0408

10002288



Konfektionierbarer Stecker,
M12 x 1, gerade, 4-polig,
Schraubklemmanschluss,
Leitungsdurchlass 4.0 bis 8.0 mm,
Adernquerschnitt/Klemmvermögen
0.25 bis 1.5 mm², Kunststoffgehäuse,
Metallüberwurfschraube

FW-EWSPM0416-SA-S-0408

10002290



Konfektionierbarer Stecker,
M12 x 1, gewinkelt, 4-polig,
Schraubklemmanschluss,
Leitungsdurchlass 4.0 bis 8.0 mm,
Adernquerschnitt/Klemmvermögen
0.25 bis 1.5 mm², Kunststoffgehäuse,
Metallüberwurfschraube

Anschlusszubehör

| Maßbild | Typ | Ident-No. | |
|---|-----------------------|-----------|---|
|  | LABEL-HOLDER-FLEX-PVC | 100048170 | PVC-Schildträger zur Kennzeichnung von Verbindungsleitungen (Serie TEL/TXL); für Leitungsdurchmesser: min. 5 mm; Abmessung 4 x 18 mm; Liefereinheit: 50 Stk. pro Verpackung |