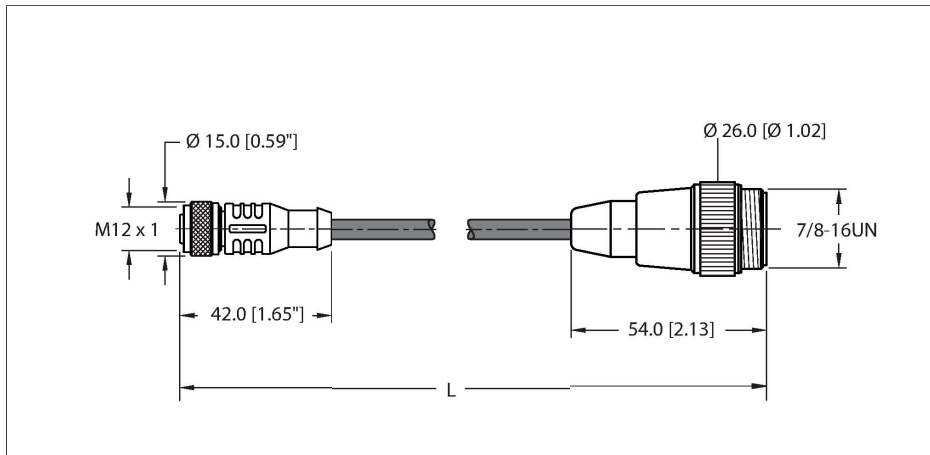


# RKC 4.4T-0.5-RSM 40/S3520

## Aktuator- und Sensor Kabelsatz – Verbindungsleitung

### Kabelsatz



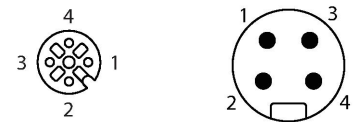
### Merkmale



- M12 eurofast Kupplung, gerade
- 7/8" minifast Stecker, gerade
- M12-Kupplung, gerade, 4-polig
- 7/8"-Stecker, gerade, 4-polig

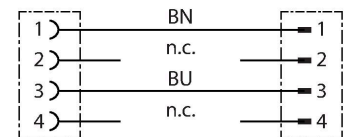
### Kontaktbelegung

Steckverbinder A      Steckverbinder B



### Technische Daten

Typ	RKC 4.4T-0.5-RSM 40/S3520
Ident-No.	UX18415
Steckverbinder A	Kupplung, M12x1, gerade, A-codiert
Designspezifikation	nach IEC 61076-2-101
Polzahl	4
Kontakte	Messing, CuZn, vergoldet
Kontaktträger	Kunststoff, TPU, Schwarz
Griffkörper	Kunststoff, TPU, Gelb
Überwurfmutter/-schraube	Messing, CuZn, vernickelt
Dichtung	O-Ring, Kunststoff, FKM/FPM
Anzugsdrehmoment	0.8 ... 1 Nm (Max. Wert des Gegenstückes beachten!)
Mechanische Lebensdauer	> 100 Steckzyklen
Verschmutzungsgrad	3
Schutzart	IP67
	NEMA: 1, 3, 4, 6P
Steckverbinder B	Stecker, 7/8"-16 UN, gerade
Polzahl	4
Kontakte	Messing, CuZn, vergoldet
Kontaktträger	Kunststoff, TPU, Gelb
Griffkörper	Kunststoff, TPU, Gelb
Überwurfmutter/-schraube	Messing, CuZn, vernickelt
Anzugsdrehmoment	2 Nm
Schutzart	IP67, IP68, IP69, IP69K
	NEMA: 1, 3, 4, 6P, 12
Leitungsdurchmesser	Ø 6.7 mm



## Technische Daten

Leitungslänge	0.5 m, ( + 50 mm oder 4% der Länge / -0,0, je nachdem, welcher Wert größer ist)
Leitungsmantel	PVC, Gelb
Aderquerschnitt	4
Aderfarben	BN, BU
<b>Elektrische Eigenschaften bei +20 °C</b>	
Bemessungsspannung	600 V
Strombelastbarkeit	9 A
<b>Mechanische und chemische Eigenschaften</b>	
Umgebungstemperatur in Bewegung	-40...+105 °C
Zulassungen	UL 2238 CSA C22.2 No. 182.3 CE RoHS
<b>Hinweis</b>	
- Wir behalten uns das Recht vor, ohne vorherige Ankündigung technische Änderungen vorzunehmen.	