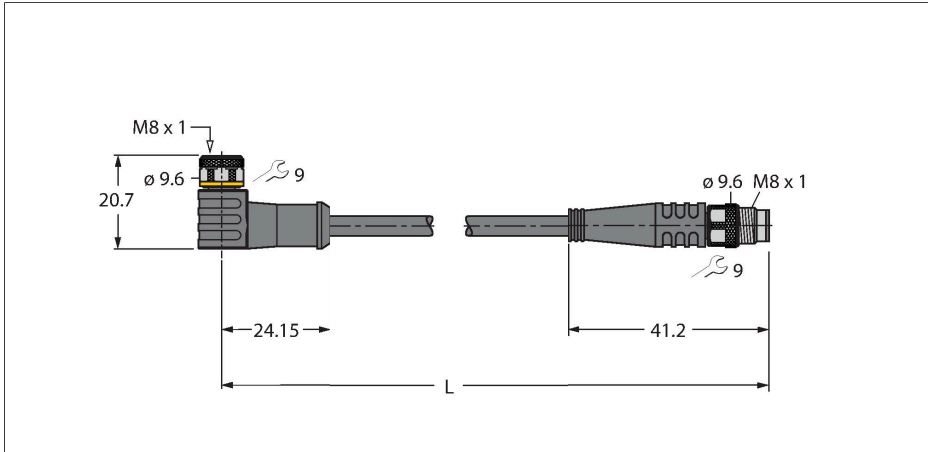


# PKW3M-P7X2-10-PSG3M/TEG

## Aktuator- und Sensorleitung / PVC – Verbindungsleitung

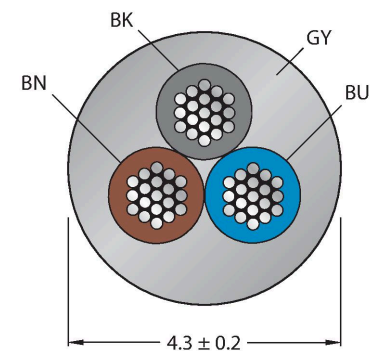


### Merkmale

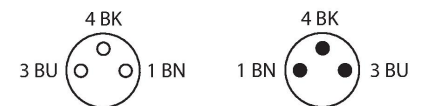


- M8-Kupplung, gewinkelt, 3-polig
- mit 2fach LED (pnp, gelb, grün)
- M8-Stecker, gerade, 3-polig
- Mantelmaterial: PVC
- Mantelfarbe: grau
- Chemikalien- und ölbeständig
- Flammwidrig
- Beständig gegen Säuren und Laugen
- Mikroben- und hydrolysefest
- LABS-frei
- Schutzart: IP67, IP69K
- Leitungslänge: 10 Meter

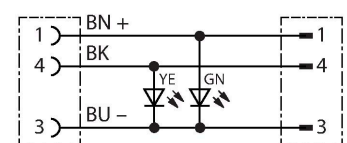
### Leitungsquerschnitt



### Kontaktbelegung



### Schaltplan



### Technische Daten

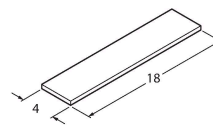
Typ	PKW3M-P7X2-10-PSG3M/TEG
Ident-No.	6635090
Steckverbinder A	Kupplung, M8x1, gewinkelt
Polzahl	3
Kontakte	Messing, CuZn, vergoldet
Kontaktträger	Kunststoff, TPU, Schwarz
Griffkörper	Kunststoff, TPU, Translucent
Überwurfmutter/-schraube	Messing, CuZn, vernickelt
Dichtung	Kunststoff, FPM/FKM
Anzugsdrehmoment	0.5 ... 0.6 Nm (Max. Wert des Gegenstückes beachten!)
LED-Anzeige	2-fach LED
Betriebsspannungsanzeige	LED, grün
Schaltzustandsanzeige	LED, gelb
Mechanische Lebensdauer	> 100 Steckzyklen
Verschmutzungsgrad	3
Schutzart	IP67, IP69K, nur im verschraubten Zustand
Steckverbinder B	Stecker, M8x1, gerade
Polzahl	3
Kontakte	Messing, CuZn, vergoldet
Kontaktträger	Kunststoff, TPU, Schwarz
Griffkörper	Kunststoff, TPU, Schwarz
Überwurfmutter/-schraube	Messing, CuZn, vernickelt
Anzugsdrehmoment	0.5 ... 0.6 Nm (Max. Wert des Gegenstückes beachten!)
Mechanische Lebensdauer	> 100 Steckzyklen
Verschmutzungsgrad	3

## Technische Daten

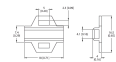
Schutzart	IP67, IP69K, nur im verschraubten Zustand
<b>Leitung</b>	
Leitungsdurchmesser	Ø 4.3 mm ±0.20
Leitungslänge	10 m
Leitungsmantel	PVC, Grau
Aderisolierung	PVC
Aderquerschnitt	3 x 0.34 mm <sup>2</sup>
Litzenaufbau	42 x 0.1 mm
Aderfarben	BN, BU, BK
<b>Elektrische Eigenschaften bei +20 °C</b>	
Bemessungsspannung	30 V <sub>DC</sub>
Prüfspannung	2000 V
Strombelastbarkeit	4 A
Isolationswiderstand	> 30.5 MΩ/km
Durchgangswiderstand	max. 57 Ω/km
<b>Mechanische und chemische Eigenschaften</b>	
Biegeradius (ortsfeste Verlegung)	≥ 5 x Ø
Biegeradius (flexibler Einsatz)	≥ 10 x Ø
Umgebungstemperatur im ruhenden Zustand	-40...+105 °C
Umgebungstemperatur in Bewegung	0...+80 °C
Zulassungen	cULus

## Montagezubehör

<b>TORQUE-WRENCH-SET-AS</b>	6936170	<b>BLANK-LABEL-FOR-CORDSETS-TEL-TXL</b>	6936206
Drehmomentschlüsselset; Griff mit einstellbarem Drehmoment 0.4 - 1.0 Nm, Einstellwerkzeug Drehmoment, Gabelschlüssel für M8 (SW9), Gabelschlüssel für M12 (SW14)		Kennzeichenschilder für TEL- und TXL-Leitungen; Schildlänge: 18 mm, Schildhöhe: 4 mm, Material: Polycarbonat (PC), Farbe: weiß, halogenfrei und flammwidrig	



## Anschlusszubehör

Maßbild	Typ	Ident-No.	
	LABEL-HOLDER-FLEX-PVC	100048170	PVC-Schildträger zur Kennzeichnung von Verbindungsleitungen (Serie TEL/TXL); für Leitungsdurchmesser: min. 5 mm; Abmessung 4 x 18 mm; Liefereinheit: 50 Stk. pro Verpackung